

補修工法ガイドライン
[封止溶接工法]
(第1版)

2026年4月

一般社団法人 原子力エネルギー協議会
炉内構造物等点検評価ガイドライン検討会

本ガイドの位置づけ

本ガイドライン（以下「本ガイド」）は、従前より（一社）日本原子力技術協会（以下、JANTI）が策定し、（一社）原子力安全推進協会（以下、JANSI）が管理してきた「補修工法ガイドライン[封止溶接工法]（第1版）」（以下「従来のガイド」）を原文のまま原子力エネルギー協議会（以下、ATENA）の管理体制下で引き継いで使用するものである。本ガイドの内容については、ATENA 炉内構造物等点検評価ガイドライン検討会を経て改訂が決定されるまでの間、変更は行わない。

運用時期

本ガイドの運用開始日は2026年4月とする。

運用上の注意

1. 本ガイドは従来のガイドを踏襲したものであり、運用上の変更はない。
2. ATENA は必要に応じて、炉内構造物等点検評価ガイドライン検討会を経て改訂しますが、その場合は別途改訂履歴を明示する。

本ガイドラインの情報等の取扱いについては、以下のとおりとする。

（免責）

ATENA、ATENA 従業員、会員、支援組織等本書の作成に関わる関係者（「ATENA 関係者」）は、本書の内容について、明示黙示を問わず、情報の完全性及び第三者の知的財産権の非侵害を含め、一切保証しない。ATENA 関係者は、本書の使用により使用者その他の第三者に生じた一切の損失、損害及び費用についてその責任を負わない。使用者は、自己の責任において本書を使用するものとする。

（権利帰属）

本書の著作権その他の知的財産権（「本件知的財産権」）は、ATENA に帰属する。本件知的財産権は、本書の使用者に移転せず、また、ATENA の承諾がない限り、本書の使用者には本件知的財産権に関する何らの権利も付与されない。

2026年4月
原子力エネルギー協議会

補修工法ガイドライン

[封止溶接工法]

平成 20 年 1 月

有限責任中間法人 日本原子力技術協会

はじめに

我が国の原子力発電所では、安全・安定運転を確保するため、炉内構造物等の健全性を確認あるいは保証することが、重要な課題となっています。本ガイドラインは、このような重要性に鑑み、損傷発生の可能性のある構造物について、点検・評価・補修等に関する要領を提案するものです。

平成12年、炉内構造物等点検評価ガイドライン検討会が、(社)火力原子力発電技術協会に設置され、これまでに各種のガイドラインを発行してまいりました。平成19年より本検討会は、有限責任中間法人 日本原子力技術協会に継承され、検討を継続しております。

本ガイドラインの策定にあたっては、常に最新知見を取り入れ、見直しを行っていくことを基本方針としております。この方針に則り、現行版の発行後も最新知見の調査および収集に努めることと致します。本ガイドラインが原子力産業界で活用され、原子力発電所の安全・安定運転の一助になることを期待しております。

最後に、本ガイドラインの制定にあたり、絶大なご助言を賜りました学識経験者、電力会社、メーカーの方々等、関係各位に深く感謝いたします。

平成20年1月

炉内構造物等点検評価ガイドライン検討会
委員長 野本敏治

炉内構造物等点検評価ガイドライン検討会 委員名簿

(平成 19 年 12 月現在, 順不同, 敬称略)

委員長	野本 敏治	東京大学名誉教授
副委員長	関村 直人	東京大学教授
委員	安藤 柱	横浜国立大学教授
委員	安藤 博	元(財)発電設備技術検査協会
委員	辻川 茂男	東京大学名誉教授
委員	西本 和俊	大阪大学教授
委員	橋爪 秀利	東北大学教授
委員	班目 春樹	東京大学教授
幹事	坂下 彰浩	東京電力(株)
幹事	吉田 裕彦	関西電力(株)
幹事	堂崎 浩二	日本原子力発電(株)
委員	小林 敏行	北海道電力(株)
委員	丹治 和宏	東北電力(株)
委員	松本 純	東京電力(株)
委員	石沢 順一	東京電力(株)
委員	鈴木 俊一	東京電力(株)
委員	肥田 茂	中部電力(株)
委員	米田 貢	北陸電力(株)
委員	野村 友典	関西電力(株)
委員	平野 伸朗	関西電力(株)
委員	小川 誓	中国電力(株)
委員	高木 敏光	四国電力(株)
委員	水繰 浩一	九州電力(株)
委員	青木 孝行	日本原子力発電(株)
委員	師尾 直登	日本原子力発電(株)
委員	鞍本 貞之	電源開発(株)
委員	伊東 敬	日立GEニュークリア・エナジー(株)
委員	元良 裕一	(株)東芝
委員	小山 幸司	三菱重工業(株)
委員	杉江 保彰	日本原子力技術協会
参加者	谷本 政隆	原子力安全・保安院
参加者	菊池 正明	(独)原子力安全基盤機構
参加者	山本 豊	(独)原子力安全基盤機構
事務局	関 弘明	日本原子力技術協会

ガイドラインの責任範囲

このガイドラインは、有限責任中間法人「日本原子力技術協会」に設置された炉内構造物等点検評価ガイドライン検討会において、常に最新知見が反映されるよう見直しを行うという基本方針のもとに、本ガイドラインに関する専門知識と関心を持つ委員により中立、公平、公正を原則とした運営規約に従う審議を経て、制定されたものである。また、ガイドライン検討会は、ガイドラインが許認可にも適用可能となるよう別途、透明性、公開性、公平性のある手続きに従って学協会規格に取り入れられるよう働きかける。なお、ここで「最新知見」とは、その時点で工学的に公知化されていて、ガイドライン及びその「解説」「参考資料」に示し得る範囲の知見であり、「工学的に公知化されている」とは、その分野の専門知識を有する者により認められた工学的な客観事実のことである。

本ガイドラインは各規程事項の技術的根拠を明確にしており、その示した根拠の範囲内においてガイドライン検討会はガイドラインの記載内容に対する説明責任を持つが、これ以外の本ガイドラインを使用することによって生じる問題などに対して一切の責任を持たない。また、このガイドラインに従って行われた点検、評価、補修等の行為を承認・保証するものではない。従って、本ガイドラインの使用者は、本ガイドラインに関連した活動の結果発生する問題や第三者の知的財産権の侵害に対し補償する責任が使用者にあることを認識して、このガイドラインを使用する責任を持つ。

なお、本ガイドラインの発行をもって、この規格が我が国の規制当局によって承認されたと考えてはならない。

補修工法ガイドライン

[封止溶接工法]

目 次

第1章 目的及び適用	
1.1 目的	1
1.2 適用	1
第2章 工法の概要	1
第3章 工法適用の条件	2
第4章 工法適用に対する要求事項	
4.1 工法適用に当たっての前提条件	2
4.2 工法に対する要求事項	3
4.3 使用装置に対する要求事項	4
第5章 施工後の確認	4
第6章 適用フロー	4
解説	
[解説-1] ガイドライン制定の目的	7
[解説-2] 封止溶接工法について	7
[解説-3] 封止溶接適用部位に要求される機能について	8
[解説-4] 工法適用にあたっての前提条件	8
[解説-5] 封止溶接施工条件に関する確認項目	9
[解説-6] 封止溶接部の構造設計	12
[解説-7] き裂のサイジング及びモデル化	14
[解説-8] 封止溶接部の表面検査	15
[解説-9] 開先面の目視検査	15
[解説-10] 施工範囲	15
[解説-11] 積層数	15
[解説-12] 手直し溶接	15
[解説-13] 供用期間中検査	16
添付資料	
添付-1 気中 TIG 溶接による封止溶接工法（その 1）	18
添付-2 気中 TIG 溶接による封止溶接工法（その 2）	20
添付-3 水中レーザビーム溶接による封止溶接工法	22
添付-4 従来のひび補修方法に封止溶接工法が加わった場合の補修体系	24

第1章 目的及び適用

1.1 目的

本ガイドラインは、加圧水型原子力発電所(PWR)及び沸騰水型原子力発電所(BWR)の原子炉機器を構成する高ニッケル合金(ニッケルクロム鉄合金)及びオーステナイト系ステンレス鋼の部材(母材、溶接金属)に、応力腐食割れ(SCC)によるき裂が発生した場合に、非貫通き裂にあつては、SCCによるき裂進展を阻止し、貫通き裂にあつてはき裂の進展阻止に加えて漏えい防止を図ることを目的として適用する補修方法(以下、封止溶接と呼び、その機能を封止機能と呼ぶ。)の要領を示すことを目的とする。 [解説-1]

1.2 適用

1.2.1 適用範囲

本ガイドラインは、原子炉機器を構成する高ニッケル合金(ニッケルクロム鉄合金)及びオーステナイト系ステンレス鋼の部材(母材、溶接金属)に適用する。

1.2.2 適用時期

本ガイドラインの適用時期は、商業運転開始後の供用期間中とする。

第2章 工法の概要 [解説-2]

封止溶接工法は、SCCによるき裂の開口を肉盛溶接で覆うことによって、き裂を炉水環境から遮断し、SCCによるき裂進展阻止、炉水の漏えい防止を図り、機器の構造健全性を確保・維持する補修工法である。封止溶接工法としては、き裂の開口が確認された原表面に直接肉盛溶接を施工する場合(図1(a))と、原表面に追い込み加工を施した後に肉盛溶接を施工する場合(図1(b))がある。なお、貫通き裂に対して適用する場合は、炉水環境からの遮断に加え、炉水の漏えい防止の機能を持たせるものとする。封止溶接には耐SCC性に優れた溶接金属を用いる。

図2に、封止溶接の施工ステップを示す。

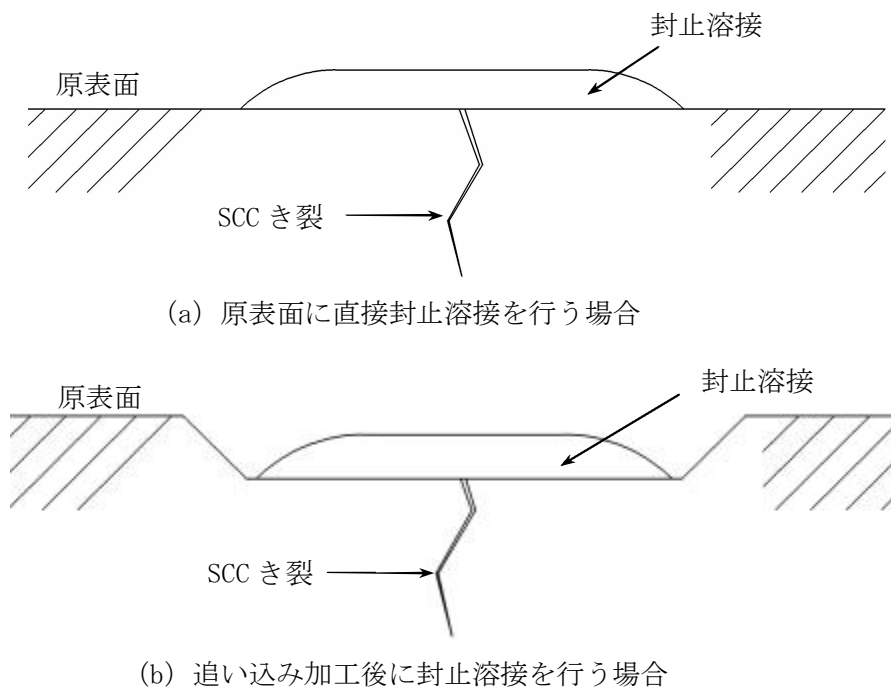


図1 封止溶接工法概要

第3章 工法適用の条件

本ガイドラインは、原子炉機器を構成する高ニッケル合金(ニッケルクロム鉄合金)及びオーステナイト系ステンレス鋼の部材(母材、溶接金属)に発生したSCCによるき裂に対する補修を目的とした封止溶接工法に適用する。

本補修工法の適用条件として、事前に以下の項目について実施し、確立しておくこと。

- (1) 溶接条件について溶接施工法の確認試験を実施し、溶接施工法を確立しておくこと。
- (2) 図2の封止溶接施工ステップに基づき、封止溶接施工管理要領を確立しておくこと。
- (3) 封止溶接適用部位を模擬した試験体及び専用の溶接装置を用いて、封止溶接施工管理要領に基づき、健全な封止溶接施工が可能であることを事前に確認しておくこと。

第4章 工法適用に対する要求事項

4.1 工法適用に当たっての前提条件 [解説-3、解説-4]

本補修工法の適用に当たっての前提条件は以下とする。

- (1) 封止溶接は、残存する部分のみで、機器の構造健全性を確保できる場合に限り適用すること。また、図1(b)のように、原表面を追い込み加工する場合は、追い込み加工後の残存する部分のみで、機器の構造健全性を確保できる場合に限り適用すること。
- (2) 耐圧バウンダリを構成する機器の貫通き裂に適用する場合は、炉水の漏えいを防止できる厚さで封止溶接施工を行うこと。なお、封止溶接厚さの設定においては、封止溶接部内へ

- の疲労によるき裂進展を加味して封止溶接厚さ設定を実施すること。
- (3) 溶接施工面（開先面）には、補修対象き裂以外に、溶接に悪影響を及ぼす有害な異物等がないこと。
 - (4) 耐 SCC 性に優れた溶接材料を用いること。
 - (5) 封止溶接後の封止溶接部に対して継続的な検査が可能であること。

4.2 工法に対する要求事項

封止溶接工法に対する要求事項は以下とする。

(1) 溶接施工法及び溶接士の管理

(a) 溶接施工法[解説-5]

溶接方法は自動ティグ溶接、あるいはレーザービーム溶接とし、溶接施工法は、発電用原子力設備規格 溶接規格(JSME S NB1、以下 JSME 溶接規格という。)に準拠した溶接施工法確認試験にて確認されたものとする。

(b) 溶接士

実機施工に際しては、JSME 溶接規格に準拠した溶接士の資格管理を実施すること。

① 溶接士の資格

本溶接に必要な資格（自動ティグ溶接資格、レーザービーム溶接資格）を有している溶接士を選定すること。

② 訓練

工場において、封止溶接適用部位を模擬した試験体及び専用の溶接装置を用いて、確実に溶接施工できるよう各溶接士を事前に訓練すること。

(2) 健全性評価[解説-6、解説-7]

封止溶接工法の適用に際して、各機器の構造健全性及び封止溶接部の封止機能が確保される必要がある。このためには、損傷部位の状況(欠陥の範囲、深さ)を把握し、疲労によるき裂進展評価を実施する。この結果をもとに、各機器の構造健全性及び封止溶接部の封止機能が確保されていることを確認する。

(3) 溶接部の検査[解説-8]

封止溶接部については、初層溶接施工後、及び残層溶接施工後に、表面検査を行うこと。

(4) 溶接施工

実機施工は、封止溶接施工管理要領に従い、実施すること。

(a) 開先面

目視検査にて、開先面には封止溶接対象のき裂以外に溶接に悪影響を及ぼす有害な異物等がないことを確認すること。[解説-9]

(b) 溶接条件

封止溶接施工管理要領に従った溶接条件を適用すること。

(c) 施工範囲[解説-10]

封止溶接は、欠陥の範囲を包絡するように施工し、その範囲の封止溶接厚さは最小封止溶接厚さの規定を満足するように施工すること。

(d) 積層数[解説-11]

積層数は、最小封止溶接厚さの規定を満足する層数以上とすること。

(e) 溶接中の手入れ

グラインダー、ワイヤブラシ、バフ等により、ビード表面（層間を含む）の手入れを必要に応じて行うこと。

(f) 手直し溶接[解説-12]

溶接施工過程で欠陥が発生するなどの理由により手直しが必要となった場合、あるいは(3)に規定する表面検査で判定基準を超える欠陥指示が出た場合は、手直し溶接を行うこと。なお手直し溶接は、欠陥等を除去した後に施工すること。

また、手直し溶接の記録を作成し、保管すること。

(5) 表面残留応力改善

封止溶接施工により、封止溶接部の近傍に引張残留応力が発生したり、溶接による材料成分の希釈により耐 SCC 性の低下が予測される場合は、ピーニングあるいは研磨等の残留応力改善効果が確認された手法を用いて、封止溶接部表面及びその近傍の表面性状改善を行うこと。

4.3 使用装置に対する要求事項

封止溶接施工等の装置仕様(要求事項)を明確にし、封止溶接工法に対する要求事項を満足できる装置であることを確認すること。

第5章 施工後の確認

封止溶接工法の施工後、以下の確認を行うこと。

(1) 封止溶接の施工範囲、封止溶接厚さが必要な寸法・形状となっていることを確認すること。

[解説-10]

(2) 封止溶接後に目視検査(VT)、浸透探傷試験(PT)、もしくは同等の欠陥検出性が確認された非破壊検査手法による表面検査を行い、規定を満足することを確認すること。

(3) 供用期間中に封止溶接施工部位について、非破壊検査による継続検査を行い、封止溶接部の構造健全性を確認すること。[解説-13]

第6章 適用フロー

封止溶接工法の適用可否の判定フローを図3に示す。図3により、SCCによるき裂発生確認後、封止溶接工法の適用可否を判断する。

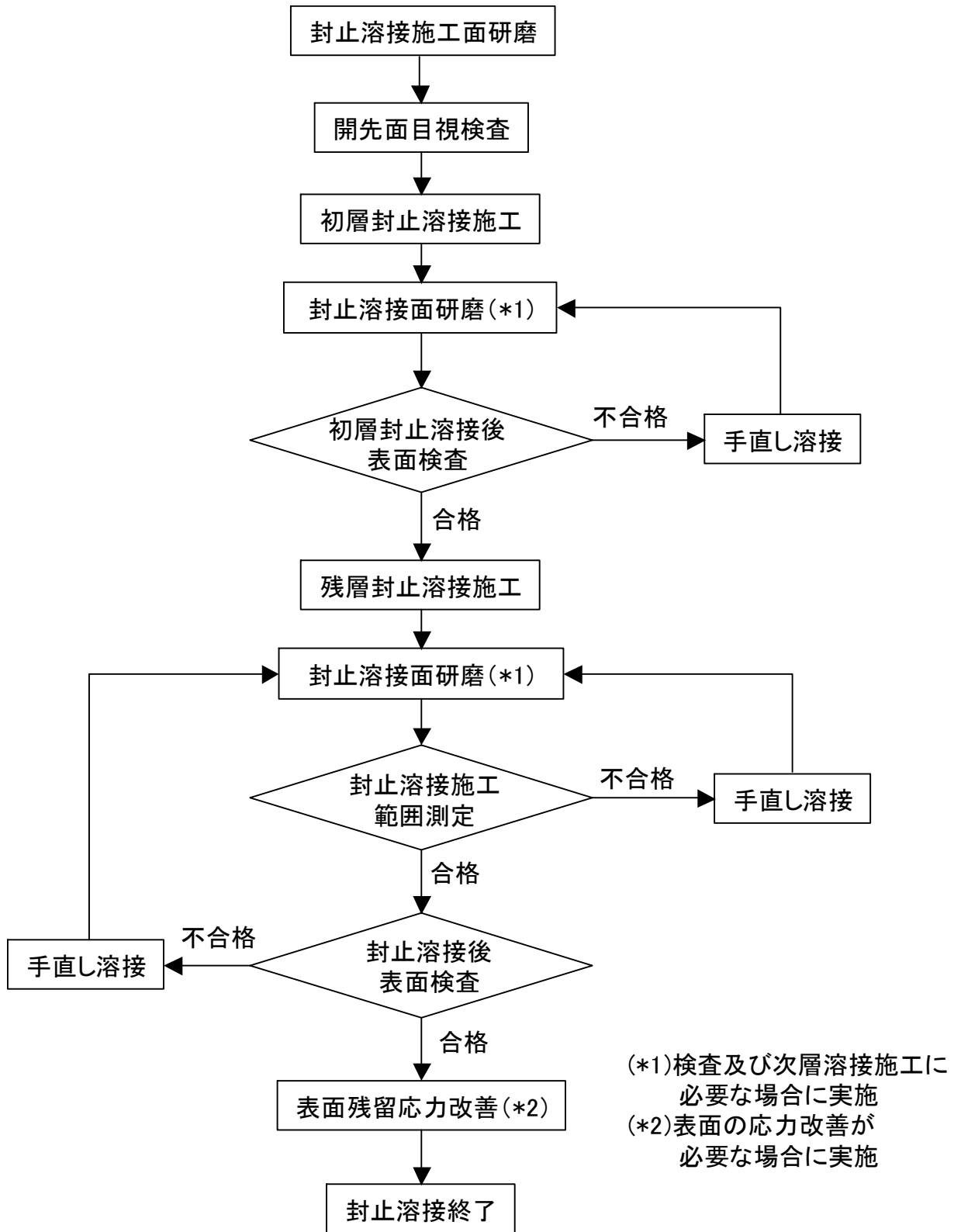


図2 封止溶接施工ステップ

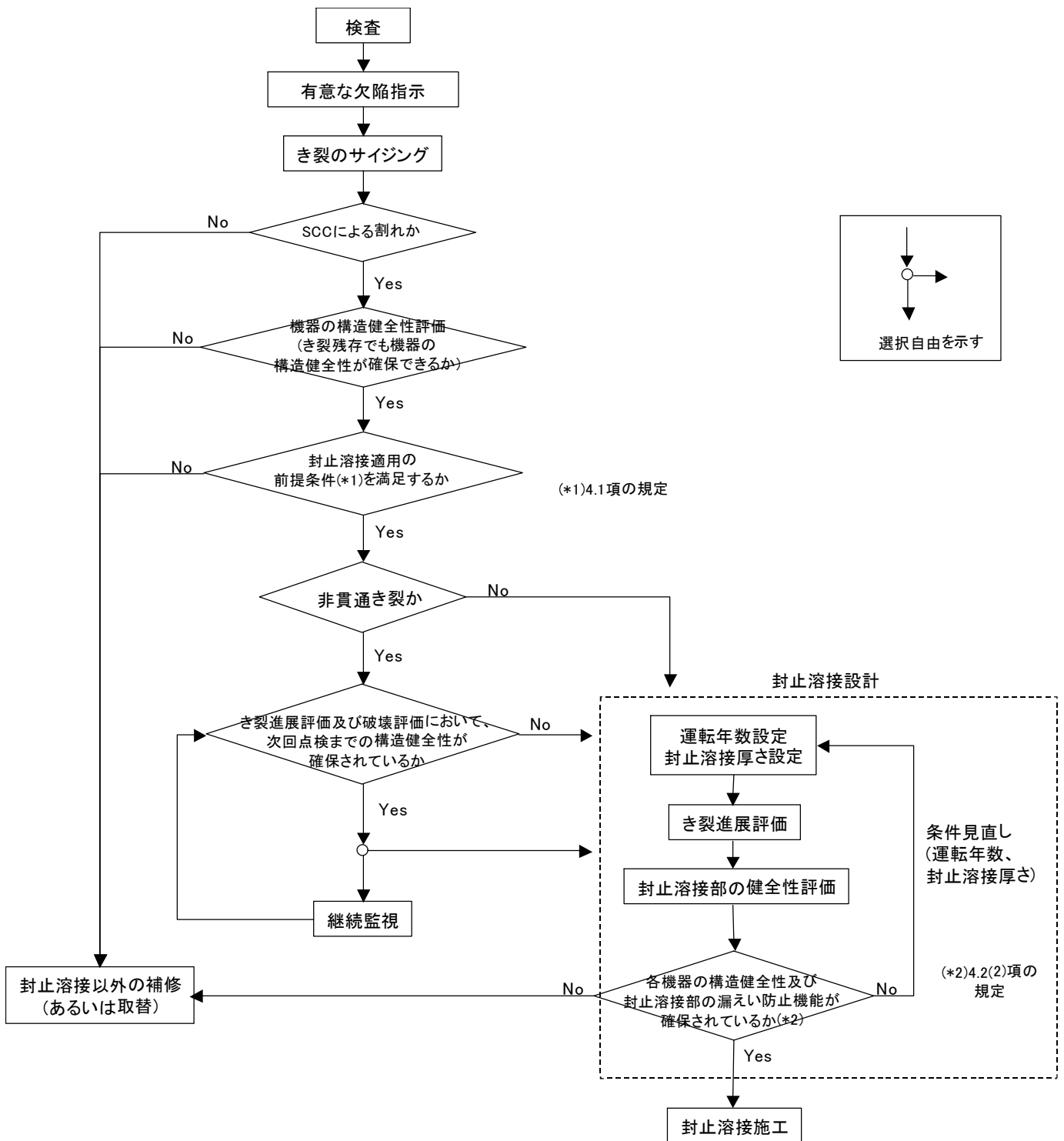


図3 封止溶接工法の適用可否判定フロー

[解説-1] ガイドライン制定の目的

国内プラントにおいて、炉内構造物等に経年変化事象による損傷が散見されてきたことから、これらの炉内構造物に要求される安全上重要な機能の維持を確認するための点検手法として、炉内構造物の点検評価ガイドラインの検討を進めている。また損傷を未然に防止するための予防保全並びに補修工法についても、施工管理に関するガイドラインが必要となっている。

本ガイドラインは、原子炉压力容器や炉内構造物の原子炉機器を構成する高ニッケル合金(ニッケルクロム鉄合金)及びオーステナイト系ステンレス鋼の部材(母材、溶接金属)に、応力腐食割れ(SCC)による貫通き裂または非貫通き裂が発生した場合に、当該機器の封止機能を確保するための封止溶接工法に関して、施工管理項目と施工管理条件を示すことを目的とする。

[解説-2] 封止溶接工法について

封止溶接は、対象となる母材及び溶接部に発生した SCC による未貫通き裂及び貫通き裂に対して、溶加材を肉盛溶接して覆うことにより、き裂を炉水環境から遮断する補修溶接である。周辺機器との取り合い上の理由から封止溶接後の形状が原形状から突出することを避ける必要がある場合等は、図 1(b)のように、予め研削等により原表面の追い込み加工を実施した後に肉盛溶接による封止を行う。なお、封止溶接は肉盛溶接施工後もき裂が残存する場合の溶接補修工法であるが、図 1(b)の場合、追い込み加工を実施した結果、き裂が完全に除去された場合でも、き裂が残存しているものとして扱うことにより、封止溶接工法を適用することは可能である。(したがって、図 1(b)の場合、封止溶接施工時にき裂の残存の有無を確認する必要はない。)

なお、従来のき裂補修方法に、封止溶接工法が加わる場合の補修体系を添付-4に示す。

(1) 封止溶接工法の特徴

封止溶接工法の特徴を下記に示す。

- ① SCCによるき裂発生及び進展要因の1つである炉水環境からき裂を遮断することにより、き裂進展の阻止が可能となる。
- ② 耐圧部の貫通き裂に適用する場合は、炉水の漏えいを防止する機能を持たせることが可能となる。

封止溶接の溶接区分は、適用するき裂の未貫通、貫通に係わらず、「封止溶接」と定義することとする。

(2) 国内外における封止溶接の適用事例

解説表 1 に示すように、封止溶接工法は、海外では、米国の PWR プラントの原子炉容器上蓋の制御棒駆動機構貫通部 (J 溶接部) に適用された実績がある。また、国内プラントにおいては、大飯原子力発電所第 3 号機 (PWR) の原子炉容器上蓋の制御棒駆動機構貫通部 (J 溶接部) に適用された実績がある。

解説表 1 封止溶接工法の適用事例

適用プラント	プラント 型式	適用年	適用部位
アーカンサス第一原子力 発電所1号機	PWR	2001年	CRDM貫通部(1本) (ノズル部に軸方向き裂発生→リーク発生)
ノース・アンナ2号機	PWR	2001年	CRDM貫通部(3本) (点検時に3本の周方向き裂が発見(バター リング側J溶接部端部))
ビーバーヴァレー1号機	PWR	2003年	CRDM貫通部(4本) (上蓋点検時に、J溶接部の下のノズル外面部 分にひび割れを発見)
大飯原子力発電所3号機	PWR	2004年	CRDM貫通部(1本) (上蓋点検時に、J溶接部に貫通したひび割れ を発見)

[解説-3] 封止溶接適用部位に要求される機能について

封止溶接を適用する部位に要求される機能は下記である。

(1)封止溶接適用機器：

圧力(内外圧)及び外荷重(熱荷重、機械的荷重、地震荷重等)に対して、残存する健全部のみで機器自体の強度が確保されていること。

(2)封止溶接部：

- 1)耐 SCC 性に優れていること。
- 2)環境遮断により、SCC によるき裂の進展阻止が可能なこと。
- 3)漏えい防止機能が必要な場合は、圧力(内外圧)及び外荷重(熱荷重、機械的荷重、地震荷重等)に対して、封止溶接部自体の耐漏えい強度が確保されていること。

[解説-4] 工法適用にあたっての前提条件

封止溶接工法適用にあたっては、本文記載の前提条件に加えて、封止溶接を適用する機器や部位に応じて、下記の項目についても確認し、封止溶接工法の適用性を確認すること。

- (1)フェライト鋼に接合された高ニッケル合金(ニッケルクロム鉄合金)及びオーステナイト系ステンレス鋼の部材(母材、溶接金属)に適用する場合は、既設の溶接部の厚さが、封止溶接時の熱影響をフェライト鋼に与えない厚さ以上に、確保されていること。なお、既設の溶接部の厚さが確保できない場合は、テンパービード溶接を適用すること。
- (2)中性子照射が溶接性に及ぼす影響を評価し、溶接施工が可能であること。
- (3)封止溶接により生じる熱変形が機器の機能に影響を及ぼさないこと。

[解説-5] 封止溶接施工条件に関する確認項目

(1) 溶接施工法の確認事項

解説-2 の定義に基づき、封止溶接の溶接施工法の確認すべき事項（基本支配因子）を解説表 2 に示す。

(2) 溶接施工法確認試験

溶接施工法確認のための試験要領は、JSME 溶接規格の溶接施工法確認試験要領に準拠して実施するものとする。

(3) 事前確認試験

事前確認試験として、SCC によるき裂を模擬したき裂、あるいは放電加工(EDM)スリットに対して、封止溶接を施工し、下記試験を行うことにより健全な封止溶接施工ができていていることを確認すること。

- 1) 目視検査（封止溶接部に割れ等の有害な欠陥がないこと。）
- 2) 浸透探傷試験（PT）（封止溶接部に割れ等の有害な欠陥がないこと。）
- 3) 断面マクロ・マイクロ観察（組織の異常が無いこと。溶接金属内に施工される前のき裂を越える新たなき裂進展がないこと。残存き裂への影響が無いこと。）
- 4) 硬さ試験（参考試験）

解説表 2(1/2) 自動 TIG 溶接による封止溶接工法の溶接方法の確認項目
(基本支配因子)

項目	確認項目*	備考
溶接方法	ST(式)封止溶接	溶接区分として、「ST(式)封止溶接」という定義を設ける。
母材	○	適用する母材を規定する。
溶接棒	—	対象外
溶接金属	—	対象外
予熱	行わない	
溶接後熱処理	行わない	封止溶接時の溶接熱影響がフェライト鋼に及ばないようにするため、フェライト鋼に接合された既設の溶接部の厚さが 4mm 以上確保されていることを適用条件とする。なお、既設の溶接部の厚さが確保できない場合は、テンパービード溶接を適用すること。
シールドガス	○	シールドガスの種類を規定する。
裏面からのガス保護	行わない	
溶加材	○	溶加材の区分を規定する。
ウェルドインサート	使用しない	
電極	○	電極数を規定する。
フラックス	—	対象外
心線	—	対象外
溶接機	○	溶接機の種類を規定する。
層数	多層	
母材の厚さ	制限なし	
ノズル	—	対象外
溶接条件	○	適正施工条件範囲を規定する。 (溶接入熱量、ワイヤ供給速度)
揺動	—	対象外
あて金	—	対象外
リガメントの幅	—	対象外

* : ○の項目を確認、規定する。

解説表 2(2/2) レーザビーム溶接による封止溶接工法の溶接方法の確認項目
(基本支配因子)

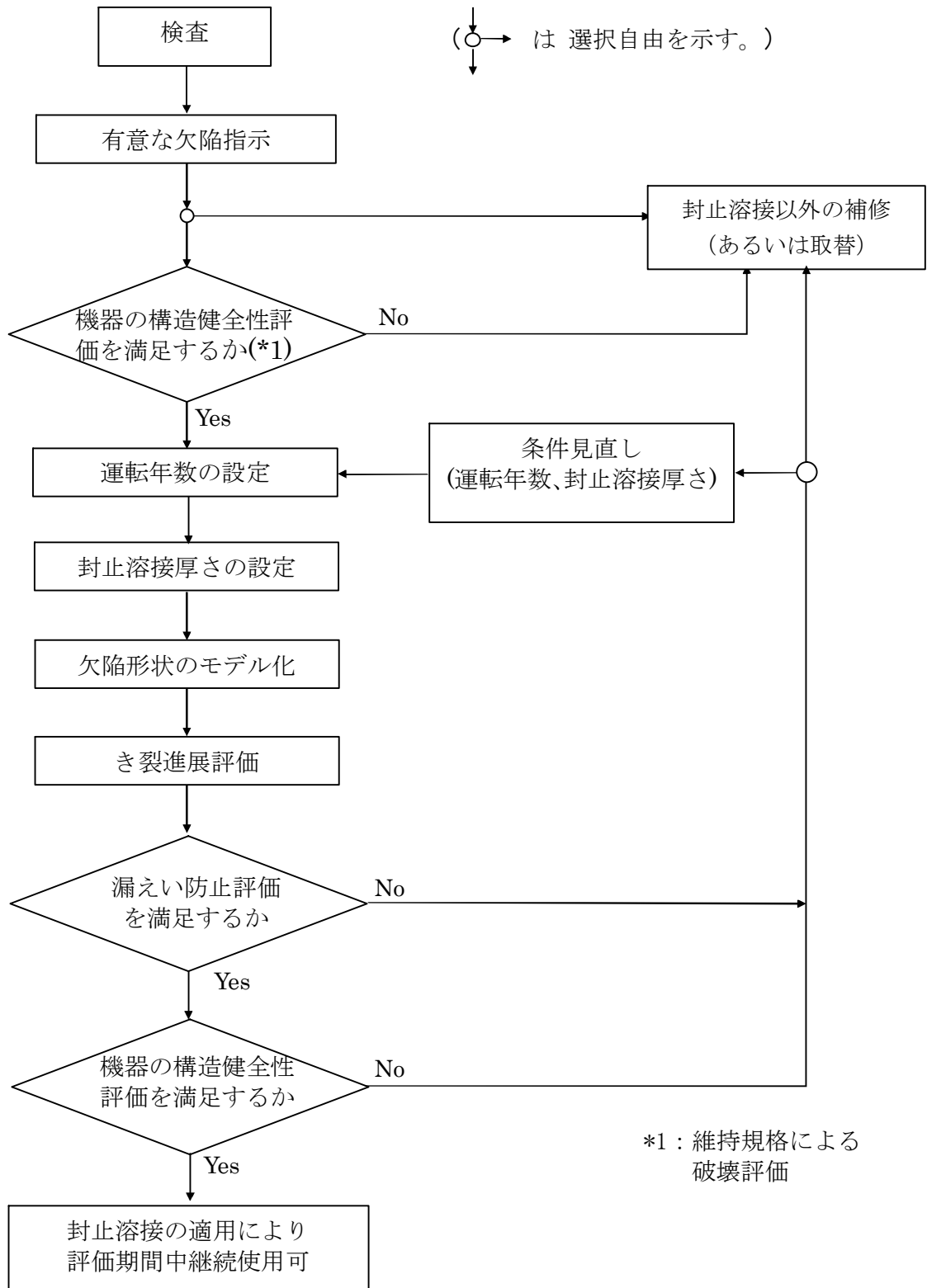
項目	確認項目*	備考
溶接方法	LB(式)封止溶接	溶接区分として、「LB(式)封止溶接」という定義を設ける。
母材	○	適用する母材を規定する。
溶接棒	—	対象外
溶接金属	—	対象外
予熱	行わない	
溶接後熱処理	行わない	封止溶接時の溶接熱影響がフェライト鋼に及ばないようにするため、フェライト鋼に接合された既設の溶接部の厚さが 4mm 以上確保されていることを適用条件とする。
シールドガス	○	シールドガスの種類を規定する。
裏面からのガス保護	行わない	
溶加材	○	溶加材の区分を規定する。
ウェルドインサート	使用しない	
フラックス	—	対象外
心線	—	対象外
溶接機	○	レーザの種類を規定する。
層数	多層	
母材の厚さ	制限なし	
ノズル	—	対象外
レーザ出力	○	適正施工条件範囲を規定する。
溶接速度	○	適正施工条件範囲を規定する。
ワイヤ供給速度	○	適正施工条件範囲を規定する。
ビーム	○	ビーム発振方法を規定する。
オシレーション	行わない	
溶接姿勢	○	溶接姿勢を規定する。
揺動	—	対象外
あて金	—	対象外
リガメントの幅	—	対象外

* : ○の項目を確認、規定する。

[解説-6] 封止溶接部の構造設計

封止溶接の適用にあたって実施すべき構造健全性評価フローを解説図 1 に示す。封止溶接部の構造健全性評価は、発電用原子力設備規格 維持規格 (JSME S NA1、以下 JSME 維持規格という。) に従い実施するものとし、JSME 維持規格に規定がない項目については、JSME 維持規格に準じた手法を構築し、妥当性を確認したうえで適用すること。また、封止溶接部の構造設計においては、下記を考慮すること。

- (1) き裂進展評価で考慮するき裂進展機構は疲労とする。
- (2) き裂進展評価や破壊評価に用いる応力拡大係数は、計算に必要な機能検証がなされた有限要素法解析コードを使用して求めてもよい。
- (3) 封止溶接厚さは、漏えい防止強度の確保に必要な残存厚さに、評価期間末期における封止溶接厚さ方向のき裂進展量増分を加えた厚さ (最小封止溶接厚さ) 以上とすること。
- (4) 封止溶接部の形状不連続部については、応力集中係数を考慮した疲労評価を実施し、疲労損傷しないことを確認すること。(応力集中係数として 5 を用いてもよい。)



解説図 1 封止溶接の構造健全性評価フロー

[解説-7] き裂のサイジング及びモデル化

(1) 欠陥の表面長さの評価

欠陥の表面長さは、測定精度が確認された渦流探傷法による検査又は目視検査を実施し、測定誤差等を考慮して評価すること。

(2) 板厚内部での欠陥の長さおよび深さの評価

板厚内部での欠陥の長さおよび深さについては、社団法人日本電気協会 電気技術指針 JEAG 4207-2004 「軽水型原子力発電用機器の供用期間中検査における超音波探傷試験指針」の規定する超音波探傷法またはより改善された超音波探傷法を用いて、その測定精度を確認した上で検査を実施すること。欠陥の長さおよび深さの評価には、その確認した測定誤差を考慮すること。

超音波探傷法による体積検査に抛らない場合には、板厚方向に貫通した欠陥を想定する。なお、欠陥が板厚内部で広がって存在する可能性を考慮し、周方向欠陥に対しては、渦流探傷法による検査、または目視検査により評価した長さの両側に板厚分をそれぞれ加えた長さを欠陥長さとする。軸方向欠陥に対しては、溶接金属及び熱影響部に欠陥が存在すると想定した長さを欠陥長さとする。

(3) 欠陥形状のモデル化

欠陥形状のモデル化は以下による。

- 1) クラス 1 機器については、JSME 維持規格の EB-4000（オーステナイト系ステンレス鋼管の欠陥評価）に従う。
- 2) 炉内構造物については、JSME 維持規格の EJG-3000（炉内構造物の疲労または SCC によるき裂に対する欠陥評価）に従う。

なお、その他の評価方法の妥当性を示すことができる場合には、用いた評価方法の妥当性を確認した上で適用すること。

[解説－8] 封止溶接部の表面検査

封止溶接施工部について、初層溶接施工後及び残層溶接施工後に表面検査を行い、判定基準を超える指示が無いことを確認すること。

表面検査法としては、目視検査(VT)、浸透探傷試験(PT)、もしくは同等の欠陥検出性が確認された手法を用いること。

[解説－9] 開先面の目視検査

具体的には、開先面が清浄で、溶接に悪影響を及ぼすさび、ごみ等の有害な異物がないことを確認する。

[解説－10] 施工範囲

封止溶接厚さは、封止溶接施工前後の形状寸法の相対比較で評価すること。また封止溶接の形状や施工場所によって、封止溶接厚さの計測が困難で有る場合は、封止溶接施工厚さは積層数で管理すること。なお、この場合は、確認試験により、積層数で施工厚さを管理できることを事前に確認しておくこと。

[解説－11] 積層数

溶接金属の積層数については、最小封止溶接厚さ以上の施工厚さとなる層数以上とする。また、封止溶接部に耐 SCC 性が必要となる場合は、母材の希釈の影響を考慮した層数を決定するものとする。(通常、2層以上積層することにより溶接部表面の耐 SCC 性を確保できる。)なお、施工上、部分的に1層となる部位など、母材の希釈により耐 SCC 性の低下の可能性がある場合は、表面の残留応力改善を実施することにより、耐 SCC 性を向上させることが可能となる。

[解説－12] 手直し溶接

- (1) 封止溶接は SCC によるき裂を対象にした補修工法であり、封止溶接施工により生じた表面欠陥(高温割れ等)については、機械加工や放電加工等により欠陥を除去した後、手直し溶接を実施すること。
- (2) 手直し溶接の要領(手直し溶接施工可能回数を含む)は事前に確認しておくこと。
- (3) 手直し溶接を実施した場合は、下記を記録すること。

欠陥範囲、欠陥除去範囲、手直し溶接回数(注1)、手直し後の検査結果

(注1)手直し溶接回数：

同一箇所における手直し溶接の回数であり、溶接施工過程や、表面検査後に実施する手直し溶接を対象とする。

[解説-13] 供用期間中検査

封止溶接施工後の運転継続にあたっては、残存き裂を有することから、封止溶接部の継続検査が必要である。

(1) 供用期間中の適用部位検査方法

封止溶接部に対する供用期間中検査は、下記1)の超音波探傷法、若しくは測定精度が確認された体積検査方法、下記2)の渦流探傷法、下記3)の目視検査、または下記4)の漏えい監視にて行わなければならない。なお、供用前検査（PSI）は、供用期間中検査と同じ探傷試験条件にて実施すること。

1) 超音波探傷法

社団法人日本電気協会 電気技術指針 JEAG 4207-2004「軽水型原子力発電用機器の供用期間中検査における超音波探傷試験指針」の規定する超音波探傷法またはより改善された超音波探傷法を用いて、その測定精度を確認した上で検査を実施すること。検査結果に基づいたき裂進展量の評価には、その確認した測定誤差を考慮すること。

2) 渦流探傷法

測定精度が確認された渦流探傷法による検査を実施し、測定誤差を考慮して評価しなければならない。なお、封止溶接金属表面から欠陥先端までの距離が、渦流探傷法の測定限界を超えていると判断される場合には、測定限界を封止溶接部の残存厚さとして評価を行うこと。

3) 目視検査

JSME 維持規格に従った MVT-1 試験を実施すること。

4) 漏えい監視

耐圧バウンダリを構成する機器のき裂に封止溶接を適用する場合は、当該部の漏えい監視を実施し、漏えいがないことを確認すること。

(2) 供用期間中検査（ISI）のプログラム

構造設計による評価により、封止溶接施工を行った機器の継続使用が許可された場合の供用期間中検査（ISI）は、下記を基本とする。この場合の検査プログラムは、適用部位に対する JSME 維持規格における検査プログラム（IA-2300「標準検査計画」、IA-2400「個別検査計画」）に準拠して実施するものとする。

1) 目視検査（封止溶接部に割れが発生していないことを確認）

2) 漏えい監視（耐圧部に封止溶接を施工した場合に、漏えいが生じていないことを確認）

なお、供用期間中の疲労き裂進展量の監視が必要な場合は体積検査を実施するものとする。この場合の検査プログラムは、JSME 維持規格における検査プログラム(IA-2340「継続検査のプログラム」)に準拠して実施するものとする。この体積検査においては、供用期間中検査までの残存き裂の疲労によるき裂進展量が、構造設計で評価されたき裂進展量の範囲内であることを確認するものとする。(封止溶接後の欠陥形状のモデル化において、体積検査に拠らないでモデル化を行った場合は、板厚内部に存在する欠陥を保守的にモデル化しているので、モデル化した欠陥の範囲外に欠陥が進展していないことを確認する。)

気中 TIG 溶接による封止溶接工法（その 1）

沸騰水型原子力発電所(BWR)用機器の高ニッケル合金(ニッケルクロム鉄合金)の部材(母材、溶接金属)に発生した応力腐食割れ(SCC)による貫通き裂または非貫通き裂に対して、気中環境下で自動 TIG 溶接による封止溶接を施工する場合の溶接施工条件の一例を下記に示す。

(1) 適用

本封止溶接施工条件は、原子炉構成機器の高ニッケル合金(ニッケルクロム鉄合金)の部材(母材、溶接金属)に適用する。

また、気中環境下で封止溶接を施工する場合に適用する。

(2) 溶接施工条件

封止溶接施工時の溶接条件を添付表 1-1 に示す。

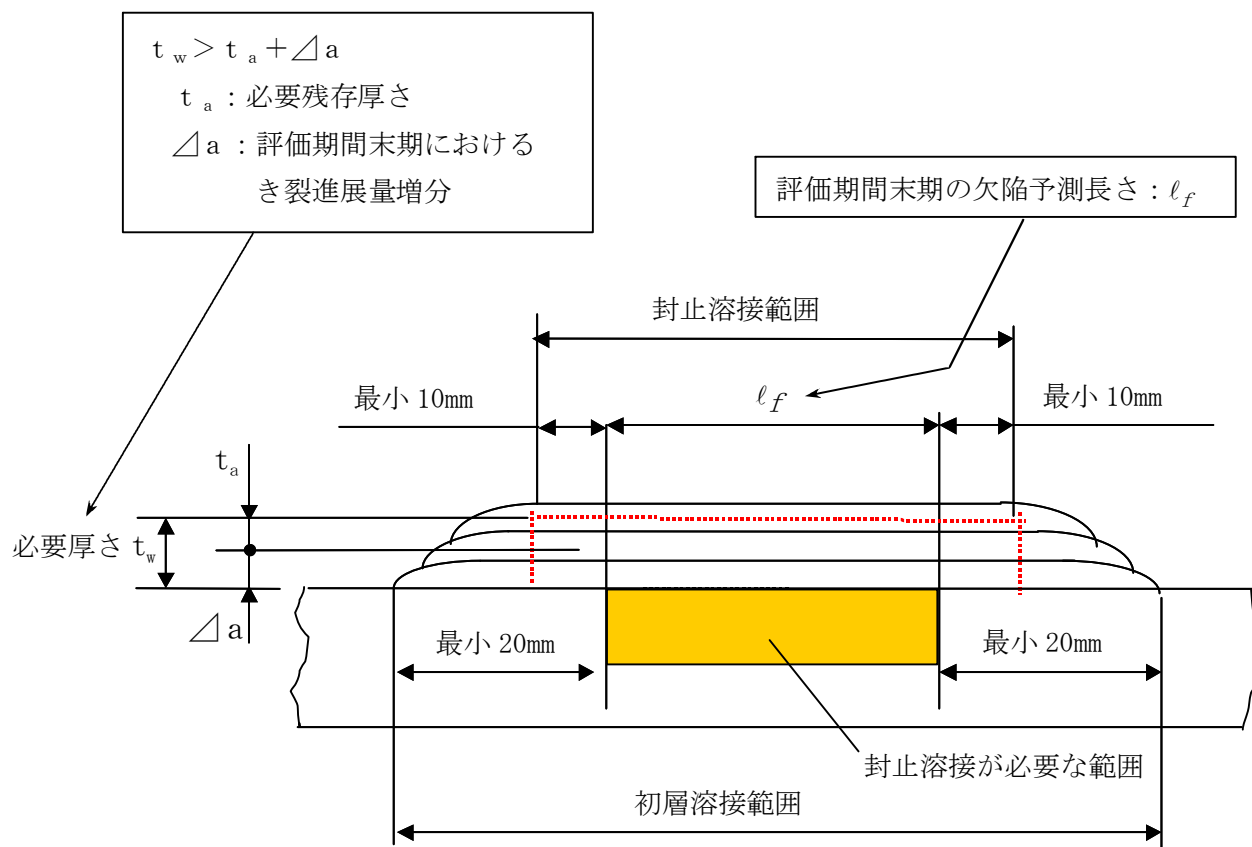
添付表 1-1 自動 TIG 封止溶接 溶接条件

項目	適用条件
(1) 母材	P-43
(2) シールドガス	アルゴンガス
(3) 溶加材	R-43 (82 合金)
(4) 電極数	1
(5) 溶接機	自動 TIG 溶接機
(6) 積層数	多層 (3 層以上、溶接厚さは 3mm 以上)
(7) 母材の厚さ	制限なし
(8) 溶接条件	溶接入熱量 : 5.4~14.8kJ/cm ワイヤ供給速度 : 300~1250mm/min
(9) 手直し溶接	同一箇所での手直し溶接は 3 回以内とすること。

(3) 封止溶接部の構造

封止溶接の施工範囲は、構造健全性評価における評価期間末期のき裂進展範囲に対して、添付図 1-1 のように計画する。

また、封止溶接の溶接積層数は 3 層以上、溶接厚さは 3mm 以上とし、必要厚さは、漏えい防止強度確保に必要な残存厚さ及び運転中の疲労き裂進展量の評価結果に基づき、添付図 1-1 のように計画する。



添付図 1-1 封止溶接構造及び施工範囲

気中 TIG 溶接による封止溶接工法（その 2）

加圧水型原子力発電所(PWR)用機器の高ニッケル合金(ニッケルクロム鉄合金)の部材(母材、溶接金属)に発生した応力腐食割れ(SCC)による貫通き裂または非貫通き裂に対して、補修および耐 SCC 性向上を目的に、欠陥を残存した状態で肉盛溶接による封止を行い、欠陥の PWSCC によるき裂進展を防止する補修方法の一例を下記に示す。

(1)適用

本封止溶接施工条件は、原子炉構成機器の高ニッケル合金(ニッケルクロム鉄合金)の部材(母材、溶接金属)に適用する。

また、気中環境下で封止溶接を施工する場合に適用する。

(2)溶接施工条件

封止溶接施工時の溶接条件を添付表 2-1 に示す。

添付表 2-1 自動 TIG 封止溶接 溶接条件

項 目	適 用 条 件
(1)母材	P-43
(2)シールドガス	アルゴンガス
(3)溶加材	R-43 (690 合金)
(4)電極数	1
(5)溶接機	自動 TIG 溶接機
(6)積層数	多層 (3 層以上)
(7)母材の厚さ	制限なし
(8)溶接条件	封止溶接による初層の溶接入熱を、管台内面については 6.72kJ/cm 以上でかつ 10.85kJ/cm 以下、J 溶接部については 6.30kJ/cm 以上でかつ 20.70kJ/cm 以下、また初層の溶加材供給速度(注)を、管台内面については 0.38g/cm 以上でかつ 0.68g/cm 以下、J 溶接部については 0.36g/cm 以上でかつ 1.11g/cm 以下で行うものでなければならない。
(9)手直し溶接	同一箇所の手直し溶接は 3 回以内とすること。

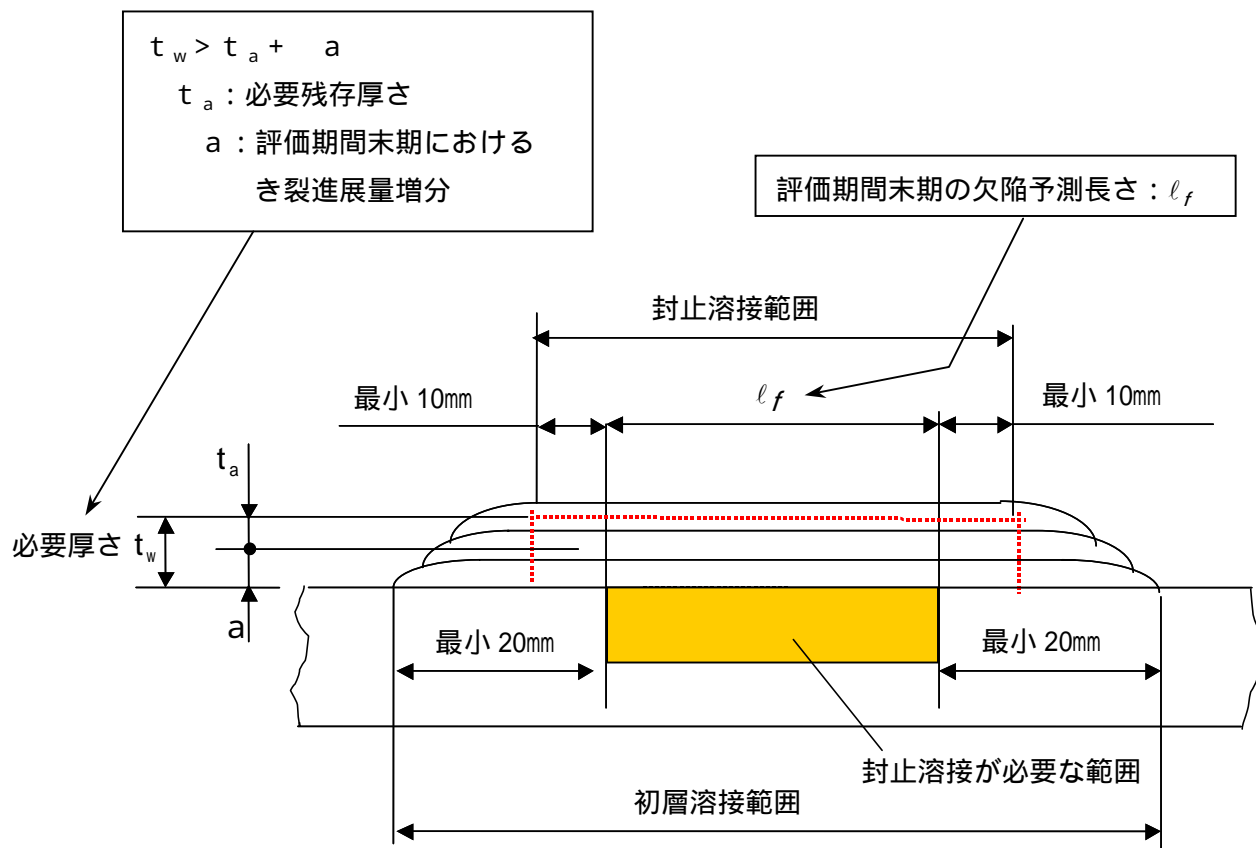
(注) 上記の溶加材供給速度は、ワイヤ径による供給量の相異を考慮して、単位長さあたりの供給重量で表示。

$$\text{溶加材供給速度 (g/cm)} = \frac{\text{ワイヤ送給量 (mm/min)} \times \text{ワイヤ断面積 (mm}^2\text{)} \times \text{密度 (g/cm}^3\text{)}}{\text{溶接速度 (cm/min)}}$$

(3)封止溶接部の構造

封止溶接の施工範囲は、構造健全性評価における評価期間末期のき裂進展範囲に対して、添付図 2-1 のように計画する。

また、封止溶接の溶接積層数は 3 層以上、溶接厚さは 3mm 以上とし、必要厚さは、漏えい防止強度確保に必要な残存厚さ及び運転中の疲労き裂進展量の評価結果に基づき、添付図 2-1 のように計画する。



添付図 2-1 封止溶接構造及び施工範囲

水中レーザービーム溶接による封止溶接工法

沸騰水型原子力発電所（BWR）及び加圧水型原子力発電所（PWR）の原子炉炉内構造物及び原子炉冷却材圧力バウンダリを構成するオーステナイト系ステンレス鋼及び高ニッケル合金（ニッケルクロム鉄合金）の部材に発生した応力腐食割れ（SCC）による貫通き裂または非貫通き裂に対して、水中レーザービーム溶接による封止溶接を施工する場合の溶接施工条件の一例を下記に示す。

(1) 適用

本封止溶接施工条件は、以下の部位に適用する。

- ・原子炉炉内構造物
- ・原子炉冷却材圧力バウンダリを構成する部材

(2) 溶接施工条件

封止溶接施工時の溶接条件を添付表 3-1 に示す。

添付表 3-1 水中レーザービーム封止溶接 溶接条件

項目	適用条件
(1) 母材	適用対象材料範囲内（添付表 3-2）
(2) シールドガス	アルゴンガス
(3) 溶加材	適用対象材料範囲内（添付表 3-2）
(4) 積層数	多層
(5) 母材の厚さ	制限なし
(6) 溶接条件	適正施工条件範囲内
(7) 手直し溶接	同一箇所での手直し溶接は2回以内とすること。
(8) 施工姿勢	全ての施工姿勢
(9) 溶接機	YAG レーザ
(10) レーザの波長	1.06 μ m
(11) 水深	30m 以下

添付表 3-2 適用対象材料範囲

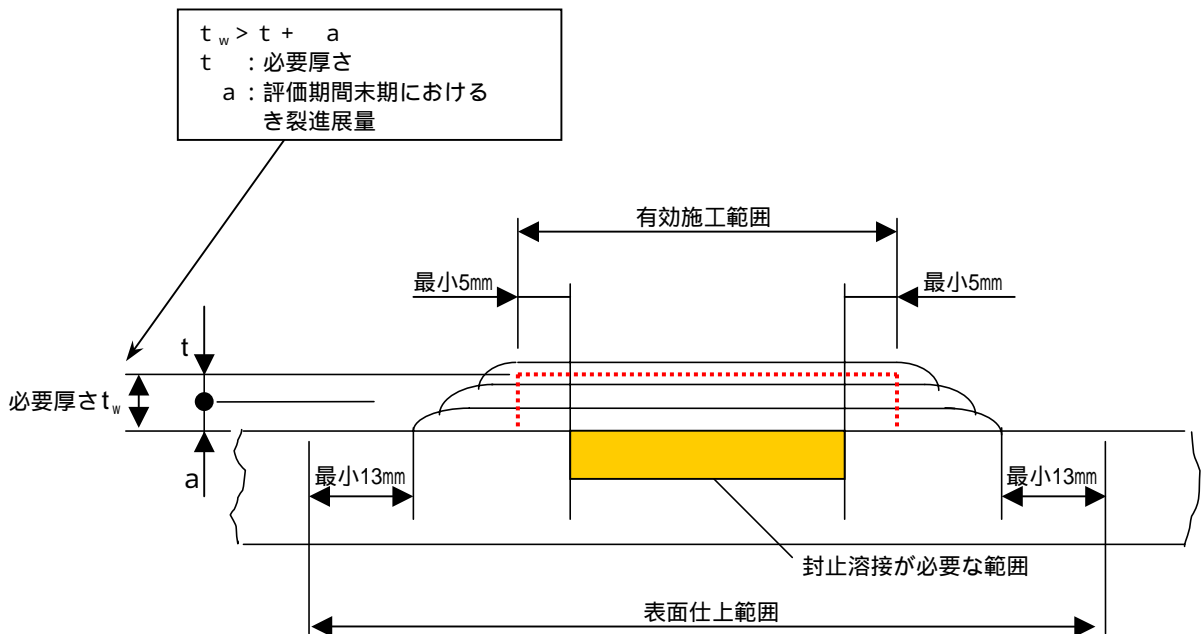
適用対象材料		溶加材	オーステナイト系 ステンレス鋼	ニッケルクロム 鉄合金
			R-7	R-43
オーステナイト系 ステンレス鋼	母材	P-8		
	溶接金属	F-5		
		R-7 / E-7		
ニッケルクロム 鉄合金	母材	P-43	×	
	溶接金属	F-43	×	
		R-43 / E-43	×	

：適用範囲 ×：適用範囲外

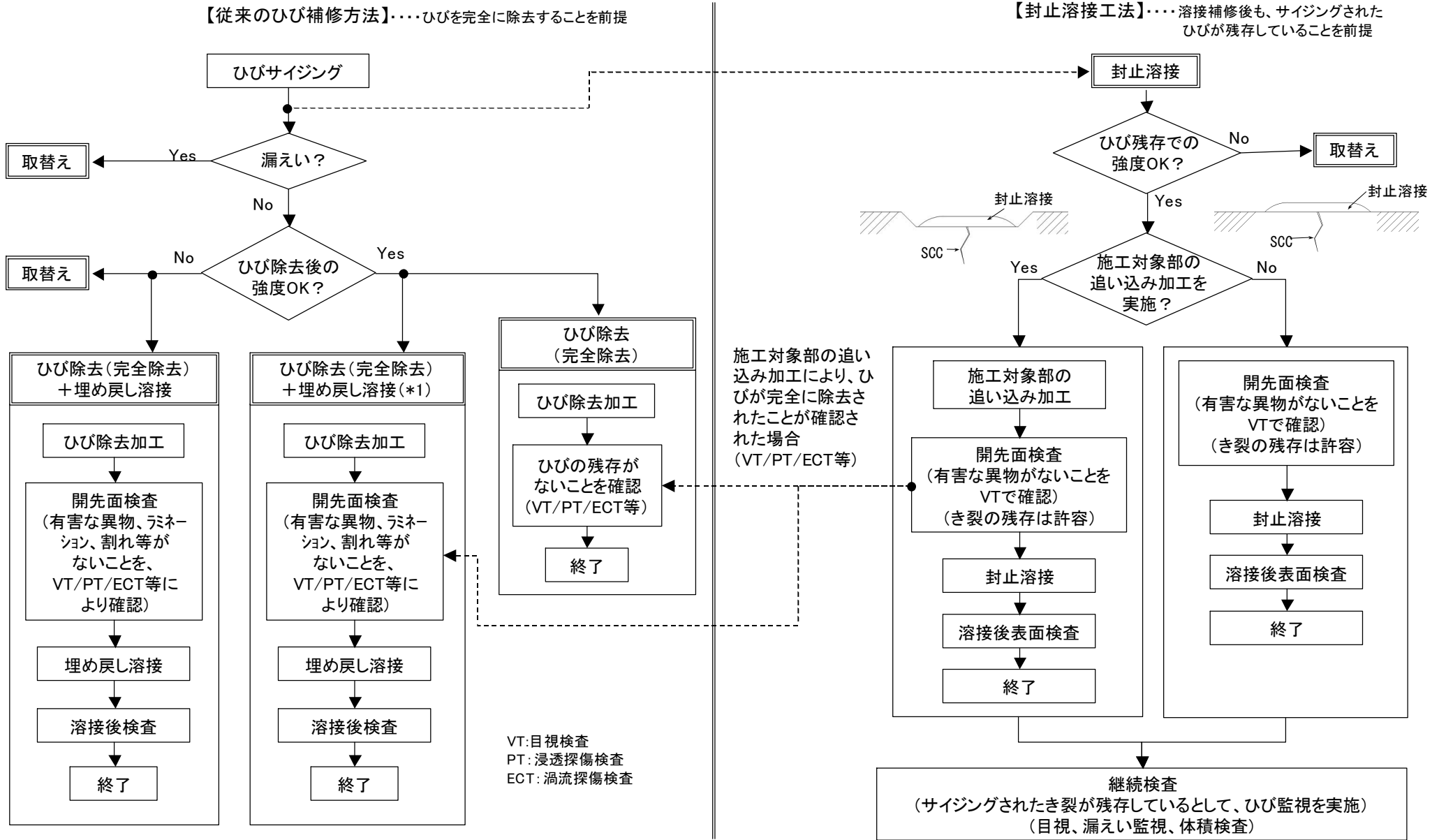
(3)水中レーザービーム封止溶接部の構造

封止溶接の施工範囲は、維持規格に基づいた欠陥形状のモデル化を行い、決定した「封止溶接が必要な範囲」に対して、添付図 3-1 のように計画する。

封止溶接の施工層数は、封止溶接部の構造健全性の確保と漏えい防止機能の確保に必要な施工厚さと、評価期間末期における疲労き裂進展量の評価結果に基づき、添付図 3-1 のように計画する。



添付図 3-1 封止溶接構造及び施工範囲



従来のひび補修方法に封止溶接工法が加わった場合の補修体系

補修工法ガイドライン
[封止溶接工法]

編集者 有限責任中間法人 日本原子力技術協会
炉内構造物等点検評価ガイドライン検討会
発行者 有限責任中間法人 日本原子力技術協会
〒108-0014 東京都港区芝4-2-3 NOF芝ビル7階
電 話 03 (5440) 3603 (代)
FAX 03 (5440) 3606