

DB設備、SA設備のLCO等の充実による安全性向上

2023年10月17日
原子力エネルギー協議会

1. はじめに	2	~	3
2. DB設備、SA設備のLCO等の充実	4	~	6
3. AOTの変更（検討例）	7	~	8
4. SA設備等のLCO設定の見直し	9	~	10
5. 今後のスケジュール（案）	11		

1. はじめに

- ATENAでは、新規規制基準に適合した発電所の運用実績、現状の設備体系（DB設備、SA設備、特重施設）における相互の補完関係等を踏まえ、現行保安規定の改善点について対応を検討した。
- 検討の結果、現行保安規定における改善点は以下のとおり
 - （1）DB設備、SA設備のLCO等の充実
 - ⇒ ① LCO及び「要求される措置」の充実、 ②AOTの変更
 - （2）SA設備等のLCO設定の見直し
- これら2つの改善点について、「第14回主要原子力施設設置者の原子力部門の責任者との意見交換会」（2022年4月19日）において説明した※¹。
- 2022年7月、上記2つの改善点に関する考え方及び手順を取りまとめ、「多様な設備による安全性向上のための保安規定改定ガイドライン」を発刊。
- その後、面談においてSA設備の重要度に応じた効率的かつ効果的運用の推進、およびガイドラインに基づくAOTの変更について説明した結果、保安規定の変更認可申請書提出前に、LCO等改善の方向性を確認するため考え方を整理し、改めてCNO意見交換会で議論した方が良いとの指摘があった。
 - ✓ 「(1) ②AOTの変更」について、炉心損傷頻度を考慮して変更しようとしているので、その考え方を整理すること。また、抽出の考え方を整理すること。【スライド5～8参照】
 - ✓ LCOの全体的な見直し計画と今回の設定変更の位置づけを整理すること。【スライド3参照】
- 上記指摘を踏まえ、今回、改めて議論したい。

1. はじめに

- LCOの全体的な見直し計画については、同様の安全機能を有するDB設備、SA設備、特重施設について、その区分に拘ることなく、柔軟かつ最も効果的に活用していくことが重要であることから、保安規定だけでなく、設置変更許可、設工認記載を踏まえた設備の効果的活用・改善策（全体像）について整理した（下表参照）。

許認可文書		項目	改善事項
設置許可	本文十号 添付書類十	DB安全解析	(変更なし)
		SA技術的能力	◆ 重大事故等発生時における特重施設活用
		SA有効性評価	(同上)
設工認	—	—	(変更なし)
保安規定	運転管理	LCO	◎ DB設備、SA設備のLCO等の充実 (LCOの充実、要求される措置の改善)【スライド4】 ◎ SA設備等のLCO設定の見直し【スライド9,10】
		AOT	◎ AOTの見直し(相対値)【スライド5~8】 ◆ 米国のような定量的指標(絶対値)を活用したAOT見直し【スライド8】
		手順書の整備	《済》重大事故等発生時における特重施設活用

《済》：対応済、◎：今回提案、◆：将来実施、 ：リスク情報活用

- その他、特重施設導入に伴いEALの見直しについて対応中。

【現状】

- DB設備やSA設備におけるLCO及びLCO逸脱時の措置（「要求される措置」）において、同等の機能を有するSA設備や特重施設（以下「SA設備等」という。）は考慮されていない。

LCO等の 設定設備	LCO逸脱時の措置で、動作可能性等を確認する設備		
	第1段階	第2段階（以下の何れかの動作可能性を確認）	
	DB設備	SA設備	特重施設
DB設備	健全側系統の 動作可能性確認 (起動)	なし	
SA設備	対応する設備の 動作可能性確認 (起動および記録確認)	同様の機能を有する設備 の動作可能性確認 (記録確認)	なし
特重施設	対応する設備 の動作可能性確認 (起動および記録確認)	SA設備又は特重施設のうち同様の機能を 有する設備の動作可能性確認（記録確認）	

【改善点①】

➤ LCOの充実

LCOが設定されているDB設備の設計要求を全て満たすSA設備等がある場合は、LCO時に待機させる設備に追加する。

➤ LCOが設定されているDB/SA設備に対する「要求される措置」の充実

LCO逸脱時の「要求される措置」に対し、SA設備等の動作可能性確認が考慮されていない設備については、これを考慮し、いずれの設備のLCO逸脱に対しても、同様の機能を有するDB設備とともに、SA設備等のうち有効な設備を措置に加える（上表 □ に追加する）ことで、リスク低減が可能

【基本的考え方】

- 要求される措置の完了期間(AOT)・・・安全上の要求から多重性の機能を持つ機器・系統の一つが、故障やその復旧等の理由で一時的に待機状態でなくとも許容される期間
- AOT設定にあたり考慮すべき事項
(1)LCO逸脱時は、単一故障基準が一時的に緩和されている状態であることから、AOTを必要以上に長くすることは好ましくない

⇒適切なAOT設定により、リスクの増分を十分低く抑える

- (2)LCO逸脱からの復旧のため、原因特定、復旧方法の検討、復旧作業、機能確認等の期間を確保

⇒適切なAOT設定により、作業品質を確保する

- (3)安定運転している原子炉を停止させることにより、過渡的な状態が発生するリスクを回避

⇒適切なAOT設定により、原子炉停止リスクを低減する

適切なAOT設定には、**(1)～(3)のリスクのバランスを取りつつAOTを設定**することが重要
(従来は、主として工学的判断に依っていたが、リスク情報活用が期待される)

【改善点②】

➤ 要求される措置の充実を踏まえたリスク評価によるAOTの変更

SA設備等の導入及びそれらによる「要求される措置」を充実（改善点①）すること等により、設備の待機除外に伴うリスク増分（以下「積算リスク」という。）を低減させている。

そうした中、要求される措置の完了期間(AOT)を適切に設定することで、「作業品質の確保」や「原子炉停止リスクの低減」によるメリットが、AOT変更による「リスクの増分」を上回ることが期待できる。

⇒「**作業品質の確保**」や「**原子炉停止リスクの低減**」によるメリットが期待され、**定量的な積算リスクが十分に小さい（SA設備導入前より小さい）場合に限り、AOTを変更できることとする。**

- ✓ リスク指標として、AOT評価を規定した米国NRCの R.G.1.177で用いられている条件付き炉心損傷確率増分（ICCDP。「積算リスク」と同義。）を活用※1。

- ✓ 積算リスクは下式で定義される。

$$\text{積算リスク} = \text{炉心損傷頻度増分} (\Delta\text{CDF}) \times \text{AOT}$$

- ✓ 積算リスク等の計算に使用するPRAモデルは、最新の内的事象の運転時レベル1PRAモデルを活用※2。

※1：【参考1】参照

※2：格納容器破損防止を主たる機能とする設備については、CDFをCFFと読み替え、積算リスク等の計算は内的事象レベル1.5PRAモデルを活用する。

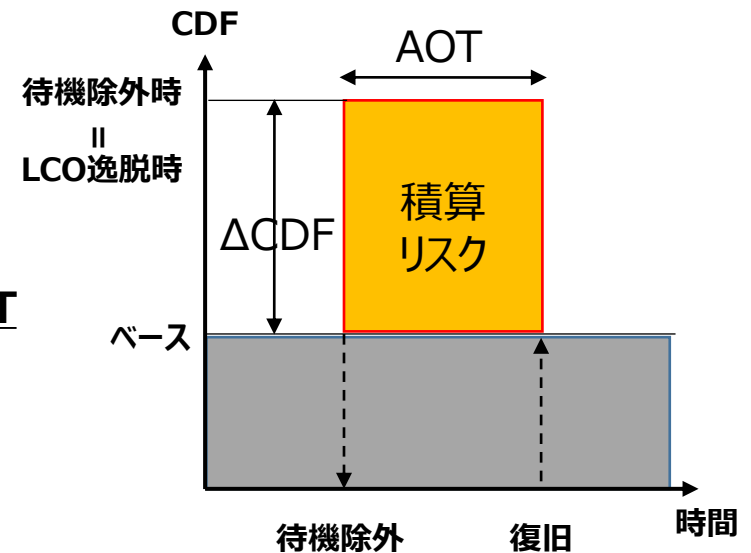


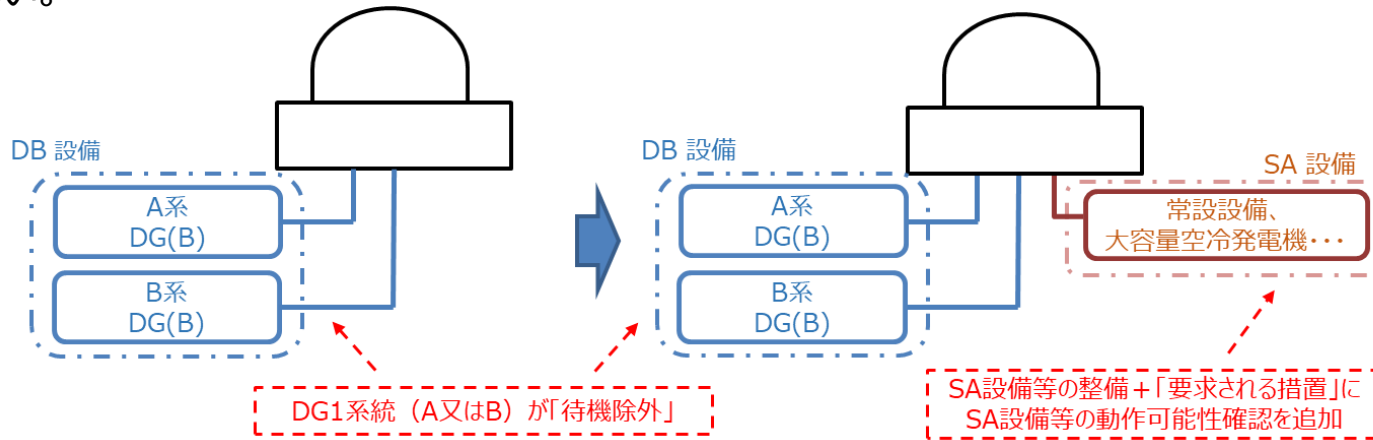
図 リスク指標の概念図

3. AOTの変更（検討例）

- 先行申請予定プラントにおいてAOT変更について検討した結果、非常用ディーゼル発電機、蓄電池が抽出（ただし、プラント設備構成等により、抽出結果は異なる）。

【非常用ディーゼル発電機でのAOT変更の検討例】

⇒**現状、10日で設定されているAOTを30日に延長しても、積算リスクは 1.9×10^{-7} 程度**
 （AOT変更前から 1.3×10^{-7} 程度の増加）であり、SA設備等の整備前の積算リスクに戻るほどではない。



（本案は例示であり、記載はプラント設備構成により異なる）

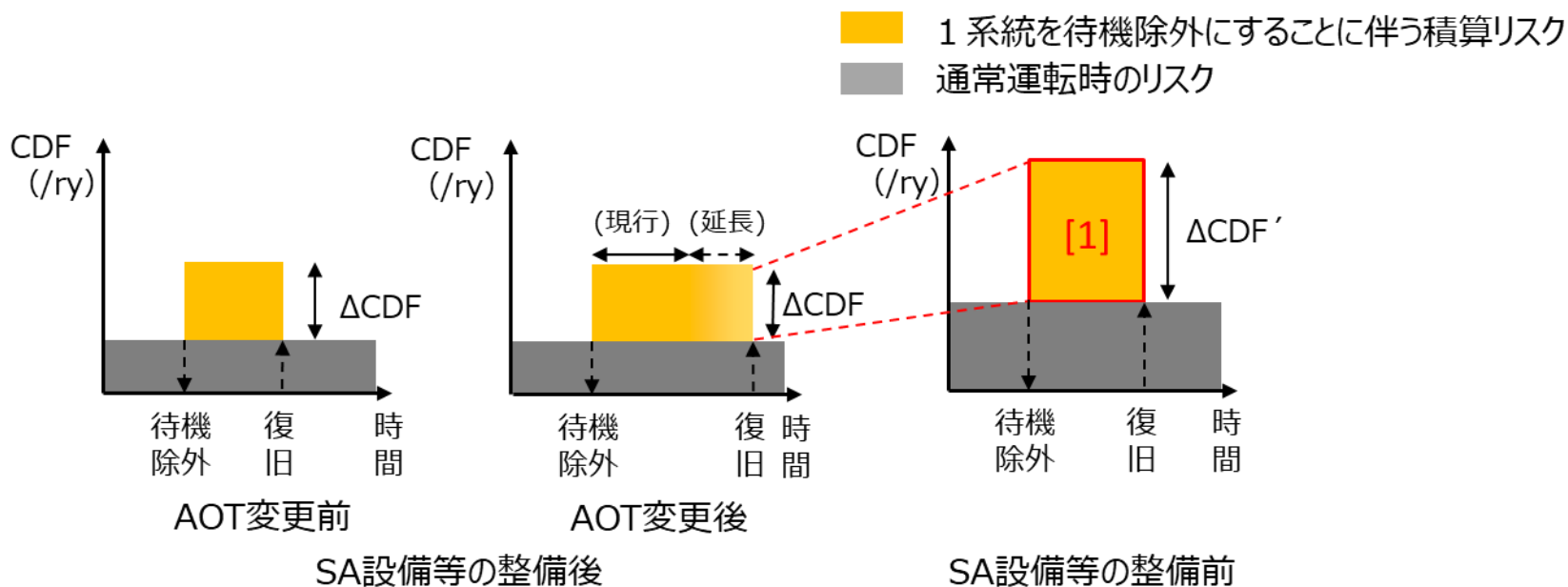
		CDF _{BASE} (/ry)	ΔCDF (/ry)	AOT	積算リスク※
AOT	変更前	1.2×10^{-6}	2.3×10^{-6}	10日	6.2×10^{-8}
	変更後			30日	1.9×10^{-7}
SA設備等の整備前		2.3×10^{-5}	2.8×10^{-5}	10日	7.6×10^{-7}

3. AOTの変更（検討例）

- 米国では、AOTを設定する際に積算リスク（ICCDP）の絶対値（ $<1 \times 10^{-6}$ ）を基準としている【スライド15参照】が、我が国ではこのような絶対値（安全目標等）の議論が進んでいないため、今回は、SA設備等の整備前に達成されている積算リスク[1]より小さく抑制される範囲で、現行AOTからの変更を行う。

⇒安全目標を含めたリスク絶対値の活用について、ATENAは規制当局と対話を行っていききたい。

- 今回の改善において、積算リスクの増分は小さく抑えられている（非常用D/Gの検討例の場合、 1.3×10^{-7} 程度の増加）。（下図参照）
- AOT変更対象設備は「要求される措置」の拡充（動作可能性確認を追加実施）や作業品質の確保、原子炉停止リスクの低減によって、全体としてのリスク低減が期待される。



4. SA設備等のLCO設定の見直し

【現状】

- DB設備のLCO等は、「保安規定審査基準」※により設定することが要求され、「保安規定変更に係る基本方針」に基づき、安全機能を有する系統及び機器全てではなく、安全機能の重要度分類に基づき選定されている。
- 一方、SA設備等に関しては、その導入の際、LCOの設定に関してDB設備との整合性等の整理・検討が十分に行えていなかったことから、全てのSA設備等に対してLCO等が設定されている。

※「実用発電用原子炉及びその附属施設における発電用原子炉施設保安規定の審査基準」

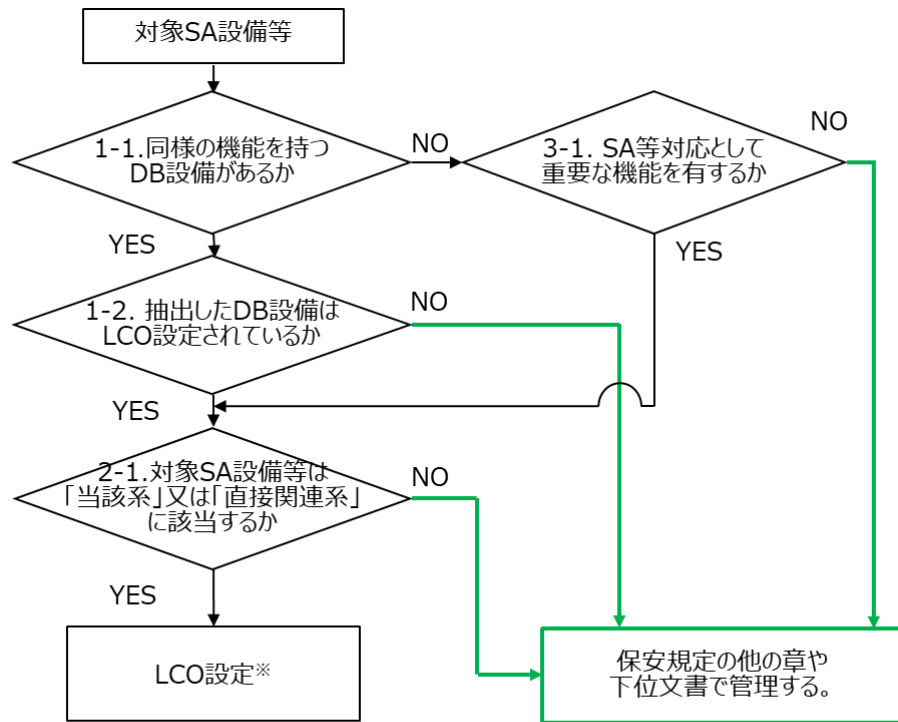
【改善点】

- SA設備等についても重要度に応じたLCO設定を行うことで、合理的に安全性を向上させる。

LCOの設定の観点	DB設備		SA設備等		
	現状		変更後	現状	
重要度の考え方にに基づく設定範囲	「重要な機能」として、安全機能の重要度分類に基づき、LCOを設定している ・PS-1、MS-1の「当該系」設備及びその「直接関連系」設備 ・MS-2のうち「重要度の特に高い安全機能を有する設備等」にあたる設備		SA設備等のうち、同様の機能を持つDB設備が存在し、そのDB設備にLCOが設定されている場合は、そのSA設備等は「重要な機能」を有していると解釈し、LCO設定する	保安規定審査基準では「重要な機能に関してLCOを設定する」とされているものの、SA設備等に関しては、その導入の際、LCOの設定に関してDB設備との整合性等の整理・検討が十分に行えていなかったことから、全てのSA設備等に対してLCO等が設定されている。	
	当該系	LCO設定している	LCO設定する		
	関連系	直接関連系	LCO設定している		LCO設定する
		間接関連系	LCO設定していない		LCO設定しない（運転管理の章以外で管理）
SA等対応として重要な機能を有する設定範囲	-		SA等対応上特有(DB設備にはない)の機能を有する設備等は、LCO設定する		
	当該系	-	LCO設定する		
	関連系	直接関連系	-		LCO設定する
		間接関連系	-		LCO設定しない（運転管理の章以外で管理）

4. SA設備等のLCO設定の見直し（検討例）

➤ 代表プラントでSA設備等（110設備）のLCO設定の見直し【試評価】を行った結果、24設備が保安規定の他の章あるいは下部規定で管理可能と評価した。



※：一つの機能に対して同等の重大事故等対処設備が複数あるものについては、そのグループのうち所要数以上の設備が健全であればLCO逸脱とはみなさないとする“グループング”を検討する。

LCO設定対象選定フロー

保安規定の他の章あるいは下部規定で管理することとなるSA設備（例）

- 【電源設備】
号炉間電源融通ケーブル、予備ケーブル
- 【使用済燃料ピットの監視】
使用済燃料ピット状態監視カメラ、使用済燃料ピット周辺線量率
- 【中央制御室】
可搬型照明、酸素濃度計、二酸化炭素濃度計
- 【緊急時対策所】
酸素濃度計、二酸化炭素濃度計、緊急時対策所エリアモニタ
- 【通信連絡設備】
無線連絡設備、携帯型通話設備、衛星携帯電話設備、SPDSデータ表示装置、緊急時運転パラメータ表示システム、統合原子力防災ネットワークを用いた通信連絡設備
- 【監視測定設備】
モニタリングポスト、可搬型モニタリングポスト、可搬型エリアモニタ、放射能測定装置、電離箱サーベイメータ、小型船舶、可搬型気象観測設備
- 【その他の設備】
ホイールローダ

- 「DB設備、SA設備のLCO等の充実」および「SA設備等のLCO設定の見直し」について、今後、申請に向けてNRA実務レベルとの意見交換を実施し、先行プラント保安規定変更認可申請を行う。

年度	2023						
	月	10	11	12	1	2	3
会合等		▽CNO意見交換会					
		NRA実務レベルとの意見交換 					
事業者			申請準備				
			先行プラント申請（予定）▽				

(以下、参考)

【参考 1】米国におけるリスク情報を活用したAOT見直しの取組み

- ▶ 米国では、設備毎に定められているAOTの変更を希望する場合、条件付き炉心損傷確率増分 (ICCDP)等の絶対値基準を用いて延長の可否を検討する規制指針 (R.G.) が定められている。

＜米国R.G.1.174※¹におけるRIDMの原則【抜粋】＞

リスク情報に基づく意思決定において、許認可基準の変更は、一連の重要な原則を満たすことが期待される。これらの原則のいくつかは、伝統的な工学的決定で通常用いられる用語で書かれている (例:深層防護)。原則はこれらの用語で書かれているが、これらの原則が満たされていることを確認し、示すのに役立つリスク分析の利用が推奨される。これらの原則は以下のとおりである。

(原則 1 ~ 3, 5 略)

原則 4 : 提案された許認可基準の変更がリスクの増加をもたらす場合、その増加は小さく、原子力発電所の運転の安全目標に関する委員会の政策声明の意図に合致したものでなければならない。

＜米国R.G.1.177※²におけるAOT変更に関する記載【抜粋】＞

・恒久的なCT (AOTと同義) 変更の場合、条件付き炉心損傷確率の増分 (ICCDP) が 1.0×10^{-6} 未満で条件付き早期大規模放出確率の増分 (ICLERP) が 1.0×10^{-7} 未満であれば、変更による影響は小さいと考えられる。

※ 1 : R.G. 1.174, REVISION 3; AN APPROACH FOR USING PROBABILISTIC RISK ASSESSMENT IN RISK-INFORMED DECISIONS ON PLANT-SPECIFIC CHANGES TO THE LICENSING BASIS

※ 2 : R.G. 1.177, REVISION 2; PLANT-SPECIFIC, RISK-INFORMED DECISIONMAKING: TECHNICAL SPECIFICATIONS

○更田委員長 二つあるうちの二つ目のほうは、よく分かるというか、要するにこれは従来の機器ですよね、DBである機器で、後ろにSAができたから、そもそもCDF下がって、後ろにSAがいる場合は、ための部分があるから、その分、AOTを伸ばしてやってもというのは、これはまともかなと思います。よく考えないといけないんですけど、いわゆる従来のDB機器のAOTの考え、LCO設定の考え方として、ごくごくまっとうというか、よく分かりません。

二つ目のほうのSA設備等のうち、同様の機能を持つDB設備が存在して、DB設備にLCOが設定されている場合は、そのSAにというんだけど、これは必ずしもそうでもないかなと思ったんですが、最初に伺ったときに何でと思ったんですけど、ただ、よく考えてみると、これぐらいしかやり方がないのかなという感じがしなくもない。DB、SAが相まってという考え方はあるけど、それをやり出すと、ものすごく複雑になると、それからSAのほうのものは、そのもの自身による、例えばRAWが出てくるかといったら、ものすごい小さな値になりますよね、きっと。そいつが存在することによる Δ CDFなんて、めちゃめちゃ小さな値になるから、どのぐらいそれを有意と取るか取らないかというのはなかなか難しいので。

そうすると、一つ目の要点のほうは大変よく分かりましたが、二つ目の要点のほうは首をひねらなくもないんだけど、じゃあもっといい方法があるかと言われると、ちょっと、にわかには思いつかないというのが率直な感想で、そういった意味では、検討された上でこういった考えが出てくるのは頷けるというふうに思います。

※一つ目
(1)DB設備、SA設備のLCO等の充実

※二つ目
(2) SA設備等のLCO設定の見直し

<https://www.nra.go.jp/data/000390097.pdf>

資料4

保安規定における運転上の制限（LCO）等の改善について

2022年4月19日

主要原子力施設設置者

（北海道電力等9社、日本原電及び電源開発）

<https://www.nra.go.jp/data/000387394.pdf>

目 次

1

1. はじめに	2
2. 保安規定におけるLCO等改善の要点	3
3. 保安規定におけるLCO等改善の要点に係るご説明	4

1. はじめに

2

- ▶ 新規制基準適合プラントにおいては、従来のDB設備に加えて、SA設備及び特重施設（以下「SA設備等」という。）が設置され、安全機能の強化が図られてきているが、これらを適切に組み合わせて運用していく方法については、改善の余地があると考え。
 - ▶ 今回、現状の保安規定について、以下の2点を課題として認識し、改善に取り組んでいる。
 - (1)従来のDB設備に加え、SA設備、特重施設と段階的に整備を行ったため、現行の保安規定では、DB/SA設備のLCO逸脱時にSA設備等のバックアップが考慮されていない。
（2021年6月10日のNRA-CNO意見交換会にて概要をATENAからご紹介済み）
 - (2)SA設備等の重要度に応じたLCO設定といった検討プロセスを経ることなく、保安規定の改定を行ったため、SA設備等のLCOは、設備の重要度を考慮したものになっていない。
- なお、上記の改善内容については、ATENAガイドライン（案）「多様な設備による安全向上のための保安規定改訂ガイドライン」に取りまとめており、作成にあたっては事業者も主体的に参画している。
- ▶ これらの課題について、今回の意見交換の場で検討内容を説明させて頂いたのち実務レベルの議論を経て、保安規定を計画的に申請・改善を図りたいと考えている。
 - ▶ 今後は、上記の課題に加え、特重施設までを含めたPRAの整備、特重施設とSA設備のそれぞれの特徴を踏まえたより効果的な運用の検討等に取り組むこととしたい。

2. 保安規定におけるLCO等改善の要点

3

- 2点の改善については、以下のアプローチを採用している点が今回の特徴であることから、こういった取り組みの方向性についてご説明させて頂き、現時点でご意見があれば伺いたい。

○AOTの検討にあたって、SA設備等導入前後のリスク比較という相対基準を用いること（前頁（1））

⇒ 4 ~ 5 に検討内容をご説明

○SA設備等のLCO設定対象について、DB設備のLCO設定の考え方に基づき、重要度を踏まえて設定すること（前頁（2））

⇒ 6 にて検討内容をご説明

3. 保安規定におけるLCO等改善の要点に係るご説明（1） - 1/2

4

(1) DB/SA設備のLCO逸脱時にSA設備等のバックアップを考慮することによるLCO等の見直し（AOT変更を含む）

①LCOが設定されているDB/SA設備の「要求される措置」の拡充（バックアップを2手段とする）

DB設備、SA設備のLCO逸脱時の「要求される措置」としては、現状の保安規定では既に配備しているSA設備等によるバックアップが考慮されていないことから、これらを充実し、安全性を高めることとしたい。

- ・DB設備に対する「要求される措置」の拡充（下図の □）
DB設備のみが考慮されているが、SA設備、効果の大きい特重施設をバックアップ手段に考慮する。
- ・SA設備に対する「要求される措置」の拡充（下図の □）
DB設備、SA設備が考慮されているが、効果の大きい特重施設もバックアップの手段に考慮する。

LCO等の 設定設備		LCO逸脱時の「要求される措置」で、動作可能性等を確認（バックアップの確認）する設備		
		第1のバックアップ手段	第2のバックアップ手段	
		DB設備	SA設備	特重施設
DB設備	現状	健全側系統の動作可能性確認（起動）	保安規定に規定なし	
	見直し案		SA設備又は特重施設のうち同様の機能を有する設備の動作可能性確認（記録確認）	
SA設備	現状	対応する設備の動作可能性確認（起動及び記録確認）	同様の機能を有する設備の動作可能性確認（記録確認）	保安規定に規定なし
	見直し案		SA設備又は特重施設のうち同様の機能を有する設備の動作可能性確認（記録確認）	
特重施設		対応する設備の動作可能性確認（起動及び記録確認）	SA設備又は特重施設のうち同様の機能を有する設備の動作可能性確認（記録確認）	

②要求される措置の拡充を踏まえたリスク評価 ⇒ 具体例 5

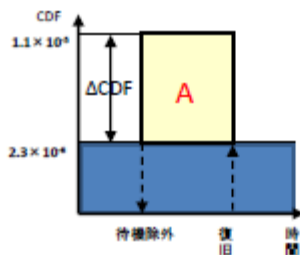
SA設備等の導入及びそれらによる「要求される措置」を拡充することにより、安全系設備の待機除外に伴うリスク増分を小さくすることができる。その場合に、リスク増分が従来より小さくなる範囲で、要求される措置の完了期間(AOT)を見直せる可能性がある。

保安規定LCO等改善の要点（1）

3. 保安規定におけるLCO等改善の要点に係るご説明（1） - 2/2

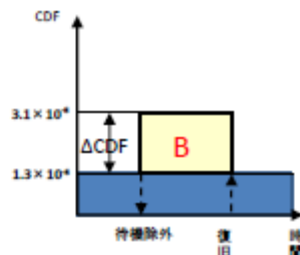
5

内的レベル1 PRAによる試評価のイメージ
 （非常用ディーゼル発電機（以下「EDG」という）の例）



SA設備等の整備前

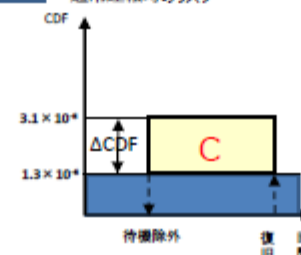
AOTの上限まで1系統待機除外が継続すると仮定したイメージ図。



SA設備等の整備後

リスク増分（ $\Delta CDF \times AOT$ ）は、SA設備等の整備により低下する。1系統待機除外による ΔCDF も現状より低下する。

■ 1系統を待機除外にすることに伴うリスク増分
 ■ 通常運転時のリスク



AOT見直しのイメージ

「A」のリスク増分（面積）を超えない範囲で「C」のAOTを延長する場合、SA設備等の整備前からリスクを増やすことなくAOTを見直せる。

具体例

EDG	運転時	SA設備を要求される措置に追加した場合に、LCO逸脱時のリスクがどれくらい低減するかを定量的に評価することができる。リスクの低減効果に応じて、現状、10日間に設定されているAOTを30日に延長できる。 <small>（AOT見直しの検討にあたっては、従来、決定論的な技術検討のもとでAOTを設定している考え方に、定量的なリスク評価結果をどのように加味して検討することが適切であるか、技術的議論が必要であると考えている）</small>
-----	-----	--

3. 保安規定におけるLCO等改善の要点に係るご説明（2）

6

(2) SA設備等の重要度を考慮したLCO設定の見直し

下表のとおり、SA設備等のLCOを、設備の重要度によらず一律に設定している現状から、DB設備のように重要度を考慮して、設定する方向での見直しを行うこととしたい。

保安規定LCO等改善の要点（2）

LCOの設定の観点	DB設備		SA設備等	
	現状		見直し案	現状
重要度の考え方に基づく設定範囲	「重要な機能」として、安全機能の重要度分類に基づき、LCOを設定している ・PS-1、MS-1の「当該系」設備及びその「直接関連系」設備 ・MS-2のうち「重要度の特に高い安全機能を有する設備等」にあたる設備		SA設備等のうち、同様の機能を持つDB設備が存在し、そのDB設備にLCOが設定されている場合は、そのSA設備等は「重要な機能」を有していると解釈し、LCO設定する	保安規定審査基準(※)では「重要な機能に関してLCOを設定する」とされているものの、SA設備等に関しては、その導入の際、LCOの設定に関してDB設備との整合性等の整理・検討が十分に行えていなかったことから、全てのSA設備等に対してLCO等が設定されている。
	当該系	LCO設定している	LCO設定する	
	関連系	直接関連系	LCO設定している	
		間接関連系	LCO設定していない	LCO設定しない（運転管理の章以外で管理）
SA等対応として重要な機能を有する設定範囲	-		SA等対応上特有(DB設備にはない)の機能を有する設備等は、LCO設定する	
	当該系	-	LCO設定する	
	関連系	直接関連系	-	LCO設定する
		間接関連系	-	LCO設定しない（運転管理の章以外で管理）

※：「実用発電用原子炉及びその附属施設における発電用原子炉施設保安規定の審査基準」（抜粋）

実用炉規則第9条第1項第8号イからハまで 発電用原子炉施設の運転に関する体制、確認すべき事項、異状があった場合の措置等

7. 発電用原子炉施設の重要な機能に関して、安全機能を有する系統及び機器、重大事故等対応設備（特定重大事故等対応施設を構成する設備を含む。）等について、運転状態に対応した運転上の制限（Limiting Conditions for Operation、以下「LCO」という。）、LCOを逸脱しないことの確認（以下「サーベイランス」という。）の実施方法及び頻度、LCOを逸脱した場合に要求される措置（以下単に「要求される措置」という。）並びに要求される措置の完了時間（Allowed Outage Time、以下「AOT」という。）が定められていること。

なお、LCO等は、許可を受けたところによる安全解析の前提条件又はその他の設計条件を満足するように定められていること。

参 考

7

- ①要求される措置の拡充を踏まえたリスク評価例
- ②SA設備等の重要度を考慮したLCO設定フロー（案）
- ③SA設備等の重要度を考慮したLCO設定見直し例（案）

<https://www.nra.go.jp/data/000387394.pdf>

参考① 要求される措置の拡充を踏まえたリスク評価例

8

➤ SA設備等導入により、現状のAOT10日に対して、AOT_{EXTENSION}は43日となり、リスク低減効果大きい。

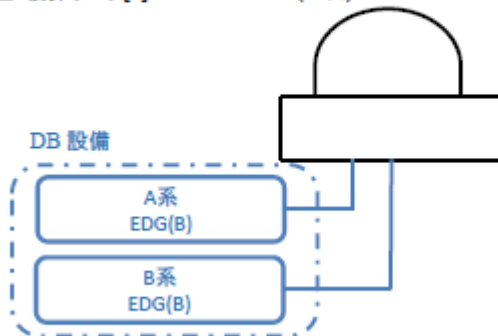
⇒ **AOTを43日を超えない日数に変更。(AOTの最大である30日)**

(本案は例示であり、記載はプラント設備構成により異なる)

SA設備等なし

	EDG(A)	EDG(B)	CDF1(/y)	ΔCDF1(/y)	積算リスク [1]
Base	○ (待機)	○ (待機)	7.7×10^{-6}	—	—
EDG(A) 待機除外	× (待機除外)	○ (待機)	1.6×10^{-5}	7.9×10^{-6}	2.2×10^{-7}

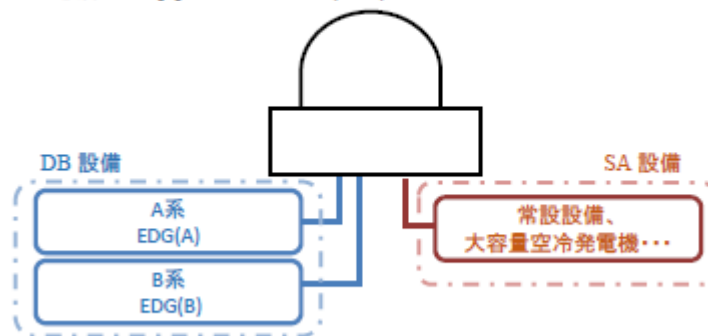
注: 積算リスク[1]=ΔCDF1 × AOT(10日)



SA設備等あり

	EDG(A)	EDG(B)	SA 機器 (大容量空冷 発電機含む)	CDF2(/y)	ΔCDF2(/y)	積算リスク [2]	AOT EXTENSION
Base	○ (待機)	○ (待機)	○ (待機)	2.9×10^{-6}	—	—	—
EDG(A) 待機除外	× (待機除外)	○ (待機)	○ (待機)	4.8×10^{-6}	1.8×10^{-6}	5.0×10^{-8}	43日

注: 積算リスク[2]=ΔCDF2 × AOT(10日)



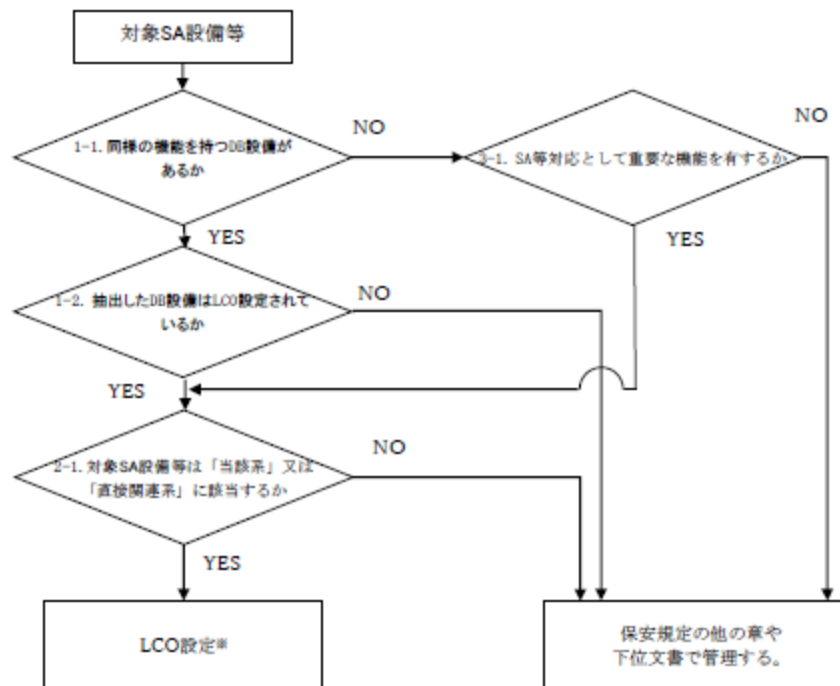
参考② SA設備等の重要度を考慮したLCO設定フロー（案）

9

【SA設備等のLCO設定手順（フロー）】

LCO設定対象選定ステップ

1. SA設備等が重要な機能を有しているか
 - 1-1. SA設備等の各系統に対して同じ機能を持つDB設備を抽出（無ければステップ3.へ）
 - 1-2. 抽出したDB設備のLCO設定の有無を確認（無ければLCO以外で管理）
2. 「当該系」あるいは「直接関連系」に該当するか
 - 2-1. 当該SA設備が「当該系」又は「直接関連系」に該当するかどうかを確認（該当しなければLCO以外で管理）
 - 2-2. 該当する場合はLCO設定
3. SA等対応として重要な機能を有する設備か
 - 3-1. (1-1.で“同様の機能をもつDB設備がない”と判断した)SA設備等の機能が重要な機能を有するものに該当するかを確認（該当しなければLCO以外で管理）
 - 3-2. 該当する場合は2-1.へ



※：一つの機能に対して同等の重大事故等対応設備が複数あるものについては、そのグループのうち所要数以上の設備が健全であればLCO逸脱とはみなさないとする“グループング”を検討する。

参考③SA設備等の重要度を考慮したLCO設定見直し例（案）

10

高浜発電所の例

SA設備	LCO設定フロー				LCO設定等区分
	同様の機能を持つDB設備があるか (ダイヤ1-1)	抽出したDB設備はLCO設定されているか (ダイヤ1-2)	SA等対応として重要な機能を有するか (ダイヤ3-1)	対象SA設備等は「当該系」、「直接関連系」に該当するか (ダイヤ2-1)	
空冷式非常用発電装置	○		-	当該系	LCO設定
燃料油貯油そう (非常用所内電源系)		○		直接関連系	
静的触媒式水素再結合装置	×	-	○	当該系	LCO設定
原子炉格納容器水素燃焼装置					
使用済燃料ピット水位				直接関連系	LCO設定
使用済燃料ピット温度					
使用済燃料ピットエリア監視カメラ	○	○	-	該当しない (間接関連系)	保安規定の他の章 や下位文書で管理
可搬式使用済燃料ピット水位	(使用済燃料ピット監視系)	(使用済燃料ピット水位、 温度(制限値))			
可搬式使用済燃料ピット区域周辺エリアモニタ					
可搬式モニタリングポスト				-	保安規定の他の章 や下位文書で管理
電離箱サーベイメータ	○	LCO設定なし	-	-	
可搬型放射線計測装置(ダストサンプラ等)	(放射線監視設備)			-	
小型船舶				-	
可搬型気象観測装置				-	

議題1：関西電力高浜発電所3号機における令和5年度第1四半期の安全実績指標の結果を踏まえた対応区分の変更及び追加検査の実施に係る通知の発出

○杉山委員

この表現の記載については、今、伴委員との間でなされた議論に基づいて決めていただきたいと思います。

高浜に関しては、やはり印象としてちょっとしたトラブルが多いなというものをずっと感じていて、それでも区分変更に至る条件には至らない。カテゴリーが違ったり、号機が違ったりでぎりぎり免れてきたみたいなどころがあって、今回、規定に従って我々が対処するとなったら、今回、実際に4件起こったSA設備に関するところだけでいいのかもしれないのですけれども、当然、それ以外に踏み込んで我々が説明とか対応を求めるというのは、我々として正しい行為だと思っています。

これはこの先の議論になると思うのですけれども、今回、SA設備としてLC0逸脱が起こった中身を見てみますと、ある意味、関西電力自身の努力ではどうしようもなかったような件もあって、ただ、それはどうしようもないからしょうがないねではなくて、それはやはりLC0の設定の仕方に問題があったのではないかと。

SA設備は比較的まだ歴史が浅くて、いろいろ整備して、多重性・多様性を持たせたのはいいのですけれども、それぞれ独立している仕様設定をしていけば、1個駄目になったらLC0逸脱になる。この辺はもう少し工夫して設定する必要があると思っています、これは関西電力の中でも高浜に限ったことではなく、更に、ほかの事業者でも共通のことだと思いますので、幅広い視点で今回の件の対処をお願いいたします。